

SONY®

SONY®

Data Projector

VPL-FX52/FX52L

製品ご相談窓口のご案内
 【プロジェクターの技術相談窓口】
テクニカルインフォメーションセンター

電話番号： 0586-25-6170
 (電話のおかけ間違いにご注意ください)
 受付時間： 月～金曜日 午前9時～午後8時
 土、日、祝日 午前9時～午後5時

製品の品質には万全を期しておりますが、万一本機のご使用中に、正常に動作しないなどの不具合が生じた場合は、上記の「テクニカルインフォメーションセンター」までご連絡ください。修理に関するご案内をさせていただきます。

<http://www.sony.net/>



この説明書は、古紙 70%以上の再生紙を使用しています。
 部品電極を含むすべてのはんだ付けに無鉛はんだを使用
 キャビネットにハロゲン系難燃剤を不使用
 包装用緩衝材から発泡スチロールを全廃
 Printed on 70% or more recycled paper.
 Lead-free solder is used for soldering all the parts including circuit component electrodes.
 Halogenated flame retardants are not used in cabinets.
 Packaging cushions do not use polystyrene foam.

Data Projector

簡易説明書	JP
Quick Reference Manual	GB
Guide de référence rapide	FR
Manual de referencia rápida	ES
Kurzreferenz	DE
Guida rapida all'uso	IT
快速参考手冊	CS

ご購入いただきありがとうございます。



警告

電気製品は安全のための注意事項を守らないと、火災や人身事故になることがあります。

この簡易説明書と別冊の「安全のために」および付属の CD-ROM に入っている取扱説明書をよくお読みのうえ、製品を安全にお使いください。お読みになったあとは、いつでも見られるところに必ず保管してください。

VPL-FX52/FX52L

この説明書について

この説明書では、本機を接続してから映すまでの簡単な操作方法を説明しています。

また使用上のご注意やメンテナンスの際に必要な情報が記載されています。操作方法について詳しくは、付属のCD-ROMに収録されている取扱説明書をご覧ください。

また安全のための注意事項は、別冊の「安全のために」をご覧ください。

CD-ROM 取扱説明書の見かた

付属のCD-ROMには、ReadMe、取扱説明書および設置説明書が収録されています(日本語、英語、フランス語、ドイツ語、イタリア語、スペイン語、中国語)。まず最初にReadMeをご覧ください。

準備

付属のCD-ROMに収録されている取扱説明書を読むためには、Adobe Acrobat Reader5.0以降が必要です。Adobe Acrobat Readerがインストールされていない場合は、アドビシステムズ社のホームページからダウンロードしてください。(無料)

取扱説明書を読むには

付属のCD-ROMを、コンピュータのCD-ROMドライブにセットしてください。しばらくすると、CD-ROMが自動的に起動します。読みたい取扱説明書を選んでください。取扱説明書のファ

イルは、CD-ROMの中に収録されています。

お使いのコンピュータによっては、CD-ROMが自動的に起動しない場合があります。

以下の手順で、取扱説明書のファイルを直接開いてください。

(Windowsの場合)

- ① 「マイコンピュータ」を開く。
- ② 「CD-ROM」のアイコンを右クリックして「エクスプローラ」を選ぶ。
- ③ ウィンドウの中で「index.htm」ファイルをダブルクリックして読みたい取扱説明書を選ぶ。

(Macintoshの場合)

- ① デスクトップの「CD-ROM」アイコンをダブルクリックする。
- ② 「index.htm」ファイルをダブルクリックして読みたい取扱説明書を選ぶ。

ご注意

index.htmファイルが開かない場合は、「Operating_Instructions」フォルダから読みたい取扱説明書を選んでダブルクリックしてください。

商標について

- ・ Windows は、米国 Microsoft Corporation の米国及びその他の国における登録商標です。
- ・ Macintosh は Apple Computer Inc. の米国及びその他の国における登録商標です。
- ・ Adobe および Acrobat は、Adobe Systems Incorporated (アドビシステムズ社) の米国及び各国での登録商標です。

目次

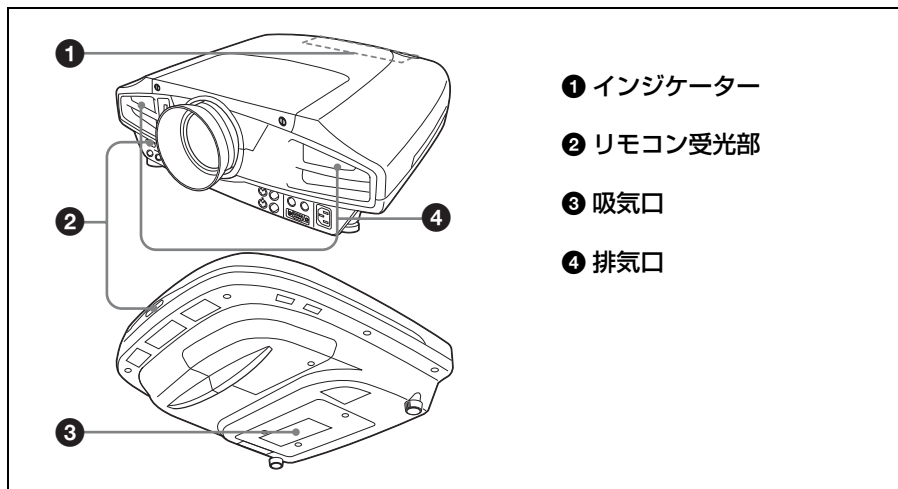
この説明書について	2
CD-ROM 取扱説明書の見かた	2
使用上のご注意	4
吸気・排気口についてのご注意	4
電源接続時のご注意	4
画像を映す	5
接続する	5
映す	7
調整する	8
電源を切る	9
ランプを交換する	10
エアフィルターをクリーニング する	11
故障かな?と思ったら	13
主な仕様	15

JP

使用上のご注意

吸気・排気口についてのご注意

吸気・排気口をふさがないでください。吸気・排気口をふさぐと内部に熱がこもり、火災や故障の原因となることがあります。以下イラストにて吸気・排気口の位置をご確認ください。



電源接続時のご注意

それぞれの地域にあった電源コードをお使いください。

	アメリカ合衆国、 カナダ		ヨーロッパ諸国		イギリス、アイル ランド、オースト ラリア、ニュー ジーランド	日本
プラグ型名	VM0233	290B	YP-12A	COX-07	1)	YP332
コネクタ型名	VM0089	386A	YC-13B	COX-02	VM0310B	YC-13
コード型名	SJT	SJT	H05VV-F	H05VV-F	N13237/CO- 228	VCTF
定格電圧・ 電流	10A/ 125V	10A/ 125V	10A/250V	10A/250V	10A/250V	7A/ 125V
安全規格	UL/CSA	UL/CSA	VDE	VDE	VDE	電安
コード長さ (最長)	4.5m		-			

1) プラグに関しては各国規制に適合し、使用に適した定格のものを使用してください。

画像を映す

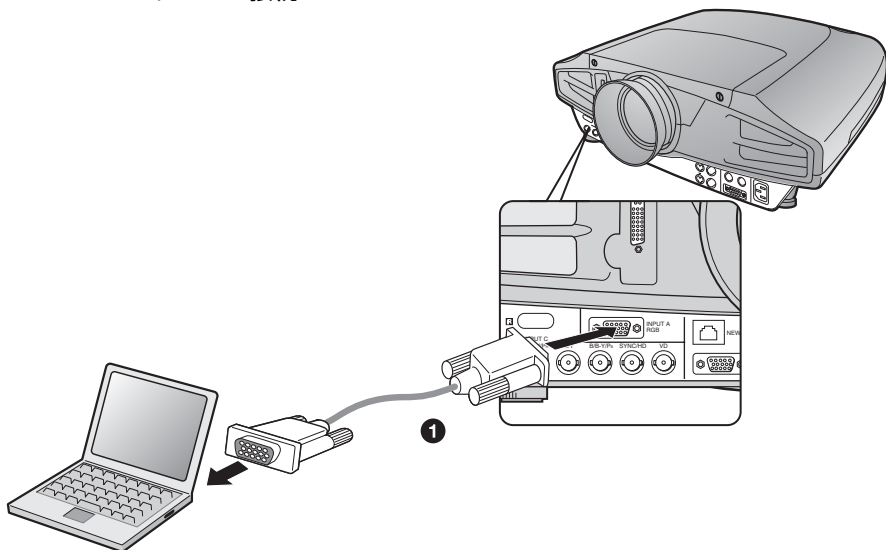
接続する

接続するときは

- ・各機器の電源を切った状態で接続してください。
- ・接続ケーブルは、それぞれの端子の形状に合った正しいものを選んでください。
- ・プラグはしっかり差し込んでください。抜くときは、必ずプラグを持って抜いてください。

接続する機器の取扱説明書もあわせてご覧ください。

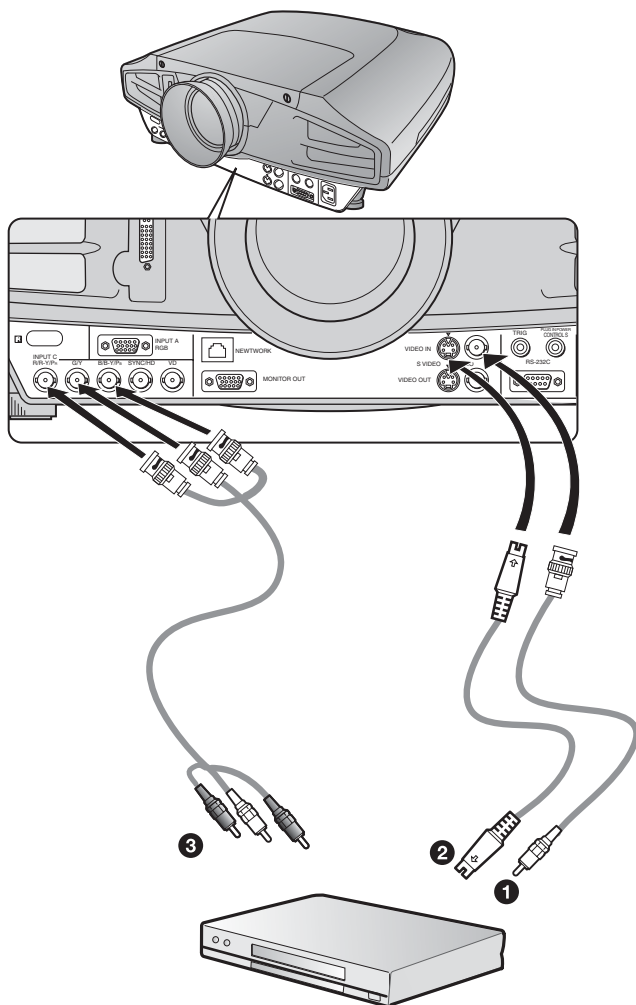
コンピューターとの接続



映像信号入力には以下の2通りの方法があります。

- ① HD D-sub 15ピンケーブル（別売）
- ② HD D-sub 15ピン ↔ BNC ケーブル（別売）

ビデオ・DVD 機器との接続



映像信号入力には以下の3通りの方法があります。

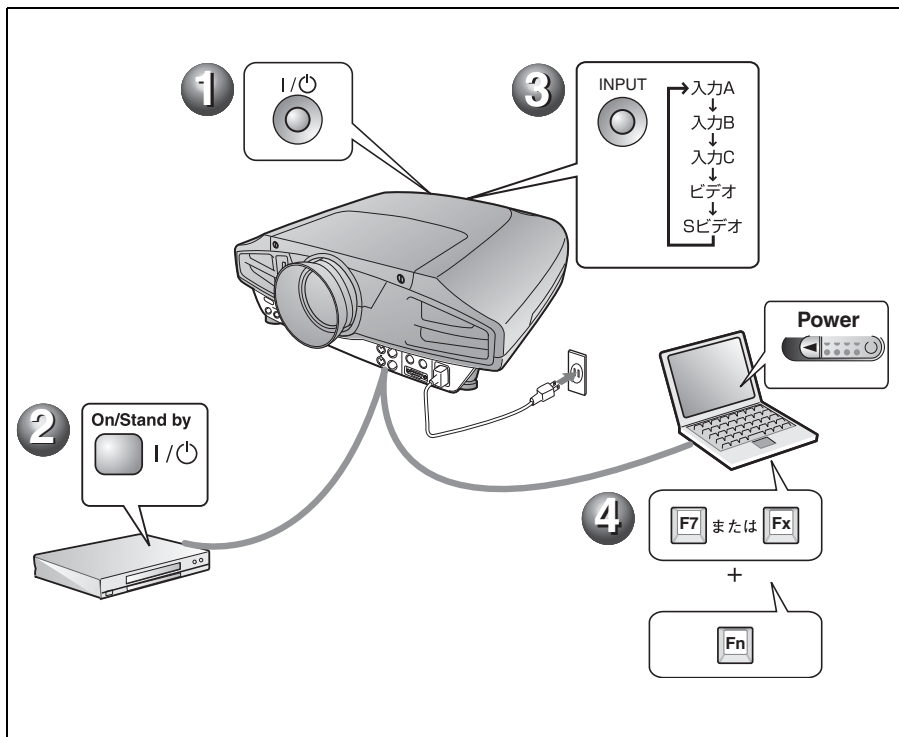
- ① コンポジットビデオ (BNC) ケーブル (別売)
- ② Sビデオ (MiniDIN4-pin) ケーブル (別売)
- ③ コンポーネント (BNC × 3) ケーブル (別売)
(抵抗無しのケーブルをご使用ください。)

③ で接続した場合、メニューで「入力 C 信号種別」の設定が必要です。
詳しくは CD-ROM 内の取扱説明書をご覧ください。

映す

各機器の接続をする前に電源コードをコンセントに差し込み、各機器の接続をしてください。

- 1 I/⏻ (オン/スタンバイ) キーを押す。
- 2 接続している機器の電源を入れる。
- 3 INPUT キーを押して、映したい画像を選ぶ。
- 4 コンピューターとの接続時は映像信号の出力先を切り換える。



調整する

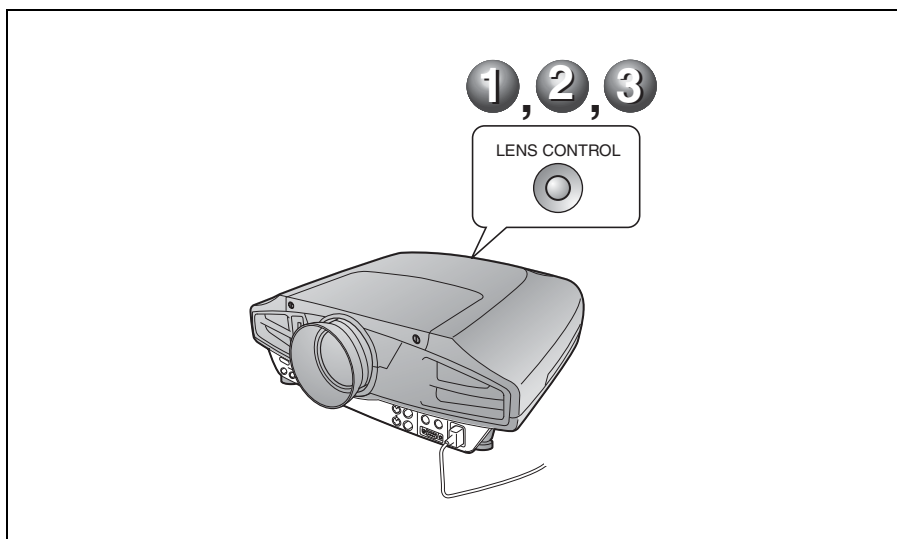
LENS CONTROL（レンズコントロール）キーを押して「レンズフォーカス」、「レンズズーム」、「レンズシフト」を順次表示し、以下の①～③を矢印キーで調整してください。

① レンズフォーカス：画像のフォーカスを調整する。

② レンズズーム：画像の大きさを調整する。

③ レンズシフト：画像の高さを調整する。

画質モードを選べる画質設定メニューや、最適な画面のアスペクト比（縦横比）を選べる信号設定メニューがあります。詳しくはCD-ROM内の取扱説明書をご覧ください。

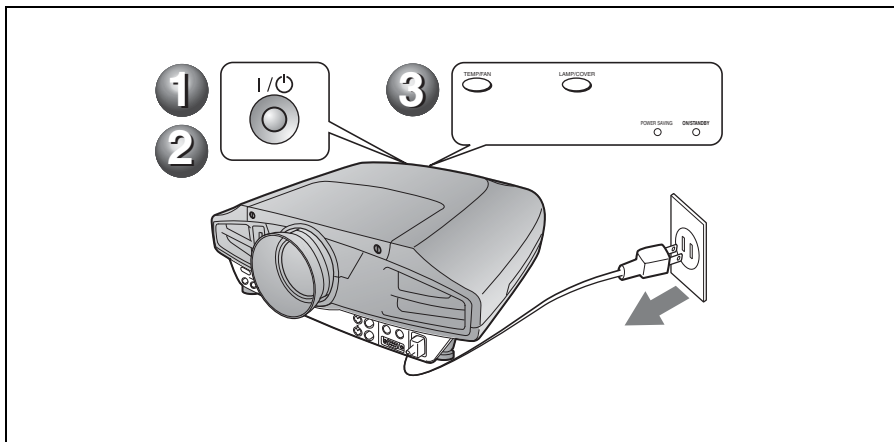


ご注意

- ・ VPL-FX52L はレンズ別売です。別売レンズを取り付ける際には、設置説明書およびご使用になるレンズの取扱説明書をご覧ください。
- ・ パワーズーム / パワーフォーカスは標準レンズに対してのみ有効です。別売レンズをご使用の際は、レンズリングをまわして調整してください。

電源を切る

- ❶ I/⏻ (オン / スタンバイ) キーを押す。
- ❷ メッセージが表示されたらもう一度 I/⏻ (オン / スタンバイ) キーを押す。
- ❸ ファンが止まり、オン / スタンバイインジケーターが赤く点灯したら、電源コードを抜く。



ランプを交換する

光源として使用されているランプは消耗品ですので、光源のランプが切れたり、暗くなったり、「ランプを交換してください。」というメッセージが表示されたりしたら新しいランプと交換してください。ランプ寿命はその使用条件によって変わってきます。

交換ランプは、別売のプロジェクターランプ LMP-F300 をお使いください。

警告

| / ⏻ キーで電源を切った直後はランプが高温になっており、**さわるとやけどの原因**となることがあります。ランプを十分に冷やすため、**ランプ交換は、プロジェクターの電源を切ってから1時間以上**してから行ってください。

注意

- ・ランプが破損している場合は、最寄のテクニカルインフォメーションセンターにご相談ください。
- ・ランプを取り出すときは、必ず取り出し用のハンドルを持って引き出してください。他の部分を持って引き出すと、けがややけどの原因となることがあります。
- ・ランプを取り出すときは、ランプを水平に持ち上げ、傾けないでください。ランプを傾けて持つと、万一ランプが破損していた場合に、ランプの破片が飛び出し、けがの原因となることがあります。
- ・メッセージを消す場合は、リモートコンマンドキーまたはコントロールパネルキーのいずれかのキーを押してください。

1 本機の電源を切り、電源コードをコンセントから抜く。

ご注意

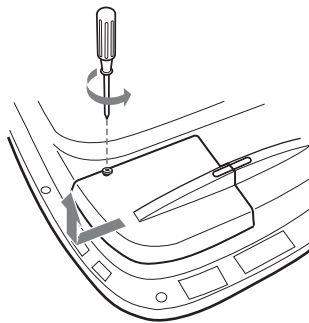
本機を使用した後にランプを交換する場合は、ランプを冷やすため、1時間以上たってからランプを交換してください。

2 プロジェクターや机に傷がつかないように布などを敷き、その上でプロジェクターを裏返す。

ご注意

プロジェクターを、しっかりと安定させてください。

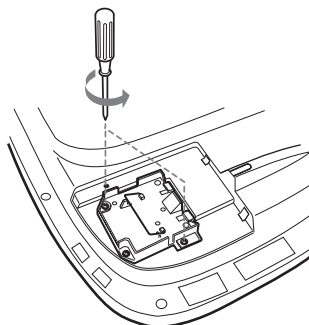
3 ランプカバーのネジ（1本）をプラスドライバーでゆるめ、ランプカバーを横にスライドさせて取り外す。



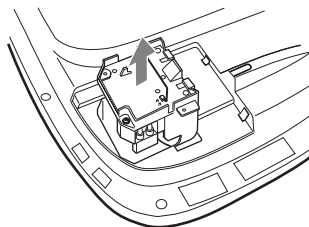
ご注意

安全のため他のネジは絶対にはずさないでください。

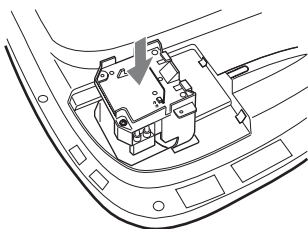
4 ランプのネジ（2本）をプラスドライバーでゆるめる。



5 取り出し用ハンドルを持ってランプを水平にし、まっすぐ上に引き出す。



- 6 新しいランプを確実に奥まで押し込み、ランプのネジ (2 本) を締め、取り出し用ハンドルを元に戻す。



ご注意

- ・ ランプのガラス面には触れないようご注意ください。
- ・ ランプが確実に装着されていないと、電源が入りません。
- ・ 取り付けの際に、ネジをきつく締めすぎないようにご注意ください。

- 7 ランプカバーを閉め、ネジ (1 本) を締める。

ご注意

ランプカバーはしっかり取り付けてください。きちんと取り付けられていないと電源が入りません。

- 8 プロジェクターの向きを元にもどす。
- 9 電源コードを接続し、プロジェクターをスタンバイ状態にする。
- 10 コントロールパネルのキーを RESET キー、← キー、→ キー、ENTER キーの順に、5 秒以内に押す。

警告

ランプをはずした後のランプの収納部に金属類や燃えやすい物などの異物を入れないでください。火災や感電の原因となります。また、やけどの危険がありますので手を入れないでください。

エアフィルターをクリーニングする

ランプ交換と同時にエアフィルターのクリーニングが必要です。吸気口の外側から掃除機で掃除してください。ランプ交換と同時に目安です。使用環境や使い方によって異なります。

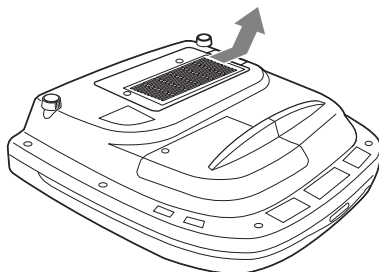
掃除機で掃除しても汚れが取れにくいときはフィルターをはずして掃除してください。

- 1 本機の電源を切り、電源コードをコンセントから抜く。
- 2 プロジェクターや机に傷がつかないように布などを敷き、その上でプロジェクターを裏返す。

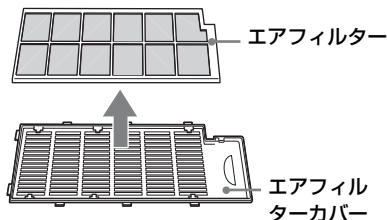
ご注意

プロジェクターをしっかりと安定させてください。

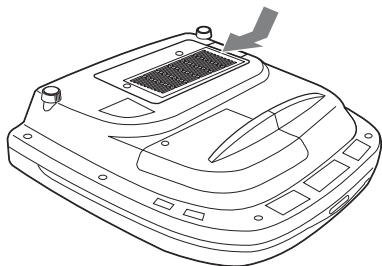
- 3 エアフィルタカバーを矢印方向にスライドさせて取り外す。



- 4 エアフィルターをエアフィルターカバーの6カ所のつめから外す。



- 5 掃除機でエアフィルターを掃除する。
- 6 エアフィルターカバーにエアフィルター、シートの順に組み立て、プロジェクターに取り付ける。



ご注意

- ・ エアフィルターのクリーニングを怠ると、ゴミがたまり、内部に熱がこもって、故障・火災の原因となることがあります。
- ・ フィルターを掃除機で掃除しても汚れが落ちないときは、付属の交換用エアフィルターと交換してください。
- ・ エアフィルターカバーはしっかり取り付けてください。きちんと取り付けられていないと、電源が入りません。

故障かな？と思ったら

修理に出す前に、もう1度次の点検をしてください。以下の対処を行っても直らない場合は、お買い上げ店にお問い合わせください。症状について詳しくは、CD-ROM内の取扱説明書をご覧ください。

電源に関する項目

症状	原因と対処
電源が入らない。	<ul style="list-style-type: none">・ I / O キーで電源を切った後すぐに電源を入れた。 → 約 60 秒たってから電源を入れてください。・ ランプカバーがはずれている。 → ランプカバーをしっかりとはめてください。・ エアフィルターカバーがはずれている。 → エアフィルターカバーをしっかりとはめてください。

映像に関する項目

症状	原因と対処
映像が映らない。	<ul style="list-style-type: none">・ ケーブルがはずれている。または正しく接続されていない。 → 接続を確認してください。・ 入力切り換えが正しくない。 → INPUT キーで正しく選んでください。・ 映像が消画（ミュート）される。 → PIC MUTING キーを押して、ミュートを解除してください。・ 出力信号がコンピューターの外部モニターに出力されるように設定されていない。あるいは外部モニターとコンピューターの液晶ディスプレイの両方に出力するように設定されている。 → 出力信号をコンピューターの外部モニターのみに出力するように設定してください。 → ノートタイプや液晶一体型のコンピューターを接続したときには、キーや設定によって映像の出力先を切り換える必要があります。 詳しくは、お使いのコンピューターの取扱説明書をご覧ください。・ INPUT C 端子にパソコンから信号を入力している。 → パソコン側の DDC 機能を確認してください。
画面にノイズが出る。	<ul style="list-style-type: none">・ 入力信号のドット数と LCD パネルの画素数の関係により、特定の画面の背景にノイズが出ることもある。 → お使いの機器のデスクトップパターンを変えてください。

症状	原因と対処
INPUT C 端子から入力している映像の色がおかしい。	<ul style="list-style-type: none"> ・初期設定メニューの「入力 C 信号種別」の設定が入力信号と合っていない。 → 入力信号に合わせて初期設定メニューの「入力 C 信号種別」でコンピューター、ビデオ GBR、コンポーネント信号の設定を正しく合わせてください。
画面がぼやける。	<ul style="list-style-type: none"> ・フォーカスが合っていない。 → フォーカスを合わせてください。 ・結露が生じた。 → 電源を入れたまま約 2 時間そのままにしておいてください。
画像がスクリーンからはみでている。	<ul style="list-style-type: none"> ・画像のまわりに黒い部分が残っている状態で APA キーを押した。 → スクリーンいっぱいに画像を映してから APA キーを押してください。 → 信号設定メニューの「シフト」で正しく調整してください。
画面がちらつく。	<ul style="list-style-type: none"> ・信号設定メニューのドットフェーズの設定が合っていない。 → 信号設定メニューの「ドットフェーズ」の数値を設定しなおしてください。

インジケータ—覧

POWER SAVING	点灯：	節電モード時に点灯します。
TEMP/FAN	点灯：	本機内部の温度が上がったときに点灯します。吸排気口をふさいでいないか確認してください。
	点滅：	ファンが故障したときに点滅します。お買い上げ店にご相談ください。
LAMP/COVER	点灯：	ランプ交換時期がきたとき、またはランプの温度が高いときに点灯します。120 秒以上たって、ランプが冷えてからもう一度電源を入れるか、ランプを交換してください。 または電気系の故障の可能性がありますので、お買い上げ店にご相談ください。
	点滅：	ランプカバーがはずれているとき、または正しく装着されていないときに点滅します。 ランプカバーが正しく装着されているか確認してください。
I/⏻ インジケータ—	赤色点灯：	スタンバイ状態。I/⏻ (オン/スタンバイ) キーで電源を入れることができます。
	緑色点灯：	電源が入っている状態。
	緑色点滅：	電源を入れた後の数十秒間、および電源を切った後の約 120 秒間。点滅中は操作できません。

主な仕様

投影方式 3LCD パネル、1 レンズ、
3 原色光シャッター方式
LCD パネル 1.3 インチマイクロレンズアレイ
つき TFT SONY LCD パネル
2,359,296 画素
(1024 × 768 × 3)
レンズ 約 1.3 倍電動ズームレンズ
* VPL-FX52L はレンズ別売
ランプ 300 W
投影画面サイズ 40 インチ～ 300 インチ

光出力 6000 lm¹⁾

¹⁾ 出荷時における本製品全体の平均的な値を示して
おり、JIS X 6911: 2003 データプロジェクターの仕様書様式に則って記載して
います。

測定方法、測定条件については附属書 2 に
基づいています。

VPL-FX52 (標準レンズ付き) の投影距離 (床
置き)

スクリーンサイズ (インチ)	距離 (mm)
40	1490 ~ 1820
60	2280 ~ 2780
80	3060 ~ 3740
100	3850 ~ 4700
120	4630 ~ 5660
150	5810 ~ 7100
180	6980 ~ 8540
200	7770 ~ 9500
250	9730 ~ 11900
300	11690 ~ 14300

カラー方式 NTSC3.58、PAL、SECAM、
NTSC4.43、PAL-M、PAL-N
自動/手動切り換え

対応コンピューター信号²⁾

fH: 19 ~ 92 kHz、fV: 48 ~ 92 Hz
(最高入力解像度信号: UXGA
1600 × 1200 fH: 75kHz, fV:
60Hz)

²⁾ 接続するコンピューターの信号の解像度と周
波数は、プリセット信号の範囲内に設定して
ください。

対応ビデオ信号

15k RGB 50/60Hz、
Progressive Component 50/
60Hz DTV(480/60I, 575/50I,
1080/60I, 480/60P, 575/50P,
1080/50I, 720/60P, 720/50P,
540/60P) Composite video, Y/
C video

外形寸法 VPL-FX52:

480 × 169 × 502 mm (幅/高
さ/奥行き) (突起部含む)

VPL-FX52L:

480 × 169 × 464 mm (幅/高
さ/奥行き) (突起部含む)

質量 VPL-FX52: 約 10.5 kg

VPL-FX52L: 約 9.1 kg

電源 AC100 ~ 240 V、50/60 Hz

消費電力 最大 400 W

スタンバイモード時: 7 W

付属品

リモートコマンド (1)

単 3 形乾電池 (2)

レンズキャップ (1) (VPL-FX52
(標準レンズ付き) のみ)

電源コード (1)

交換用エアフィルター (1)

取扱説明書、設置説明書

(CD-ROM) (1)

簡易説明書 (1)

安全のために (1)

保証書 (1)

セキュリティラベル (1)

本機の仕様および外観は改良のため予告なく変
更することがありますが、ご了承ください。

別売アクセサリ

プロジェクターランプ

LMP-F300 (交換用)

プロジェクターサスペンションサポート

PSS-620

プロジェクションレンズ

長焦点ズームレンズ VPLL-ZM101

短焦点固定レンズ VPLL-FM21

短焦点ズームレンズ VPLL-ZM31

About the Quick Reference Manual

This Quick Reference Manual explains the connections and basic operations of this unit, and gives notes on operations and information required for maintenance. For details on the operations, refer to the Operating Instructions contained in the supplied CD-ROM. For safety precautions, refer to the separate "Safety Regulations."

Using the CD-ROM Manuals

The supplied CD-ROM contains Operating Instructions, ReadMe file and Installation Manual in Japanese, English, French, German, Italian, Spanish and Chinese. First, refer to the ReadMe file.

Preparations

To read the Operating Instructions in the CD-ROM, Adobe Acrobat Reader 5.0 or later is required. If the Adobe Acrobat Reader is not installed in your computer, you can download free Acrobat Reader software from URL of Adobe Systems.

To read the Operating Instructions

The Operating Instructions are contained in the supplied CD-ROM. Insert the supplied CD-ROM into the CD-ROM drive of your computer, and the CD-ROM will start automatically after a while. Select the Operating Instructions you want to read. The CD-ROM may not start automatically depending on the computer. In this case, open the Operating Instructions file as follows:

(In case of Windows)

- ① Open "My Computer."
- ② Right-click the CD-ROM icon and select "Explorer."

- ③ Double-click "index.htm" file and select the Operating Instructions you want to read.

(In case of Macintosh)

- ① Double-click the CD-ROM icon on the desk top.
- ② Double-click "index.htm" file and select the Operating Instructions you want to read.

Notes

If you cannot open "index.htm" file, double-click on the Operating Instructions you want to read from among those in "Operating_Instructions" folder.

On trademarks

- Windows is a registered trademark of Microsoft Corporation in the United States and/or other countries.
- Macintosh is a registered trademark of Apple Computer, Inc. in the United States and/or other countries.
- Adobe and Acrobat Reader is a registered trademark of Adobe Systems Incorporated in the United States and/or other countries.

Table of Contents

About the Quick Reference Manual ...	2
Using the CD-ROM Manuals	2
Notes on Use	4
Note on the Ventilation Holes	4
Note on the Power Cord	4
Projecting	5
Connecting the Projector	5
Projecting	7
Adjusting the Projector	8
Turning off the Power	9
Replacing the Lamp	10
Cleaning the Air Filter	11
Troubleshooting	13
Specifications	15

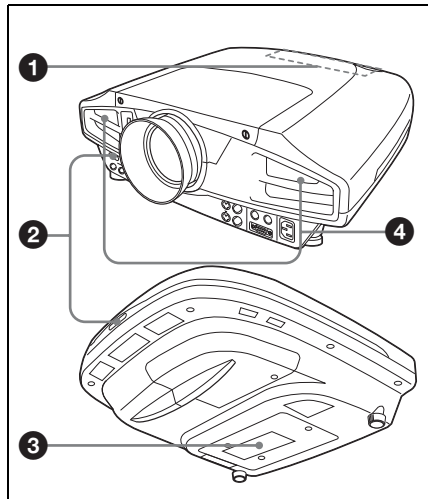
GB

Notes on Use

Note on the Ventilation Holes

Do not block ventilation holes (exhaust/intake). If they are blocked, internal heat may build up and cause fire or damage to the unit.
Check the positions of the ventilation holes shown in the following illustrations.

For other precautions, read the separate “Safety Regulations” carefully.



- ❶ Indicators
- ❷ Remote control detector
- ❸ Ventilation holes (intake)
- ❹ Ventilation holes (exhaust)

Note on the Power Cord

Use a proper power cord for your local power supply.

	The United States, Canada		Continental Europe		UK, Ireland, Australia, New Zealand	Japan
Plug type	VM0233	290B	YP-12A	COX-07	¹⁾ —	YP332
Connector type	VM0089	386A	YC-13B	COX-02	VM0310B	YC-13
Cord type	SJT	SJT	H05VV-F	H05VV-F	N13237/CO-228	VCTF
Rated voltage/Current	10A/125V	10A/125V	10A/250V	10A/250V	10A/250V	7A/125V
Safety approval	UL/CSA	UL/CSA	VDE	VDE	VDE	DENAN
Cord length (max.)	4.5 m (14 feet 9 inches)		—			

1) Use an appropriate rating plug which is applied to local regulations.

Projecting

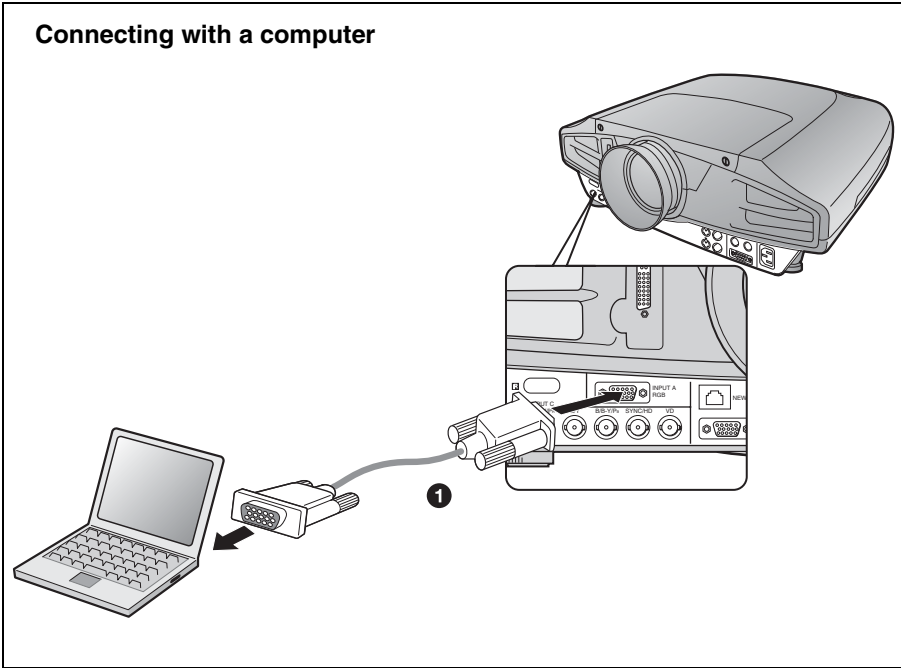
Connecting the Projector

When you connect the projector, make sure to:

- Turn off all equipment before making any connections.
- Use the proper cables for each connection.
- Insert the cable plugs firmly. When pulling out a cable, be sure to pull it out from the plug, not the cable itself.

Refer also to the instruction manual of the equipment to be connected.

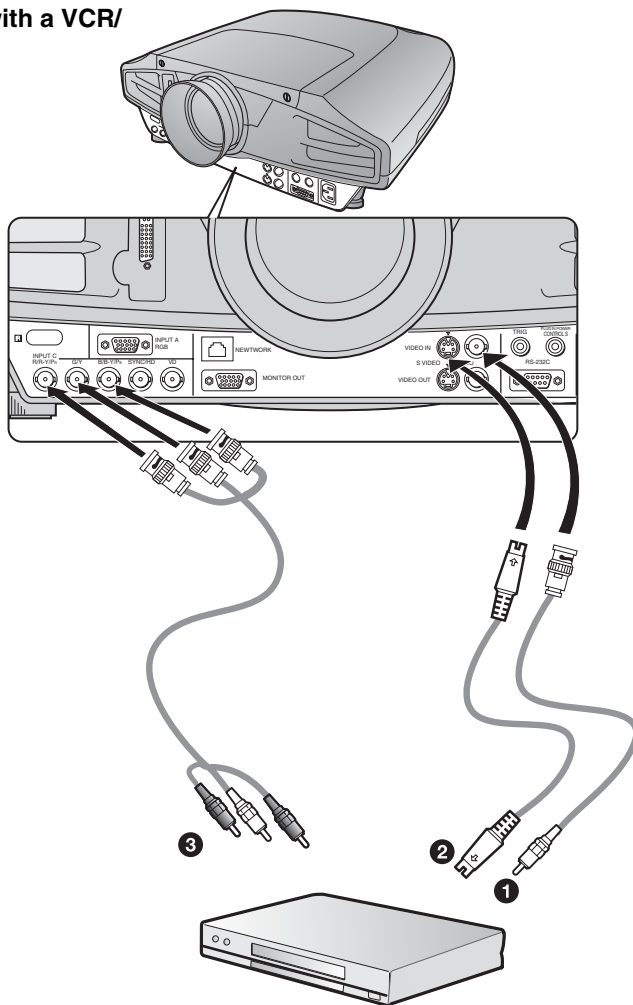
Connecting with a computer



For video signal connections, the following two connecting options are available:

- ❶ HD D-sub 15 pin cable (not supplied)
- ❷ HD D-sub 15-pin↔BNC cable (not supplied)

Connecting with a VCR/ DVD player



For video signal connections, the following three connecting options are available:

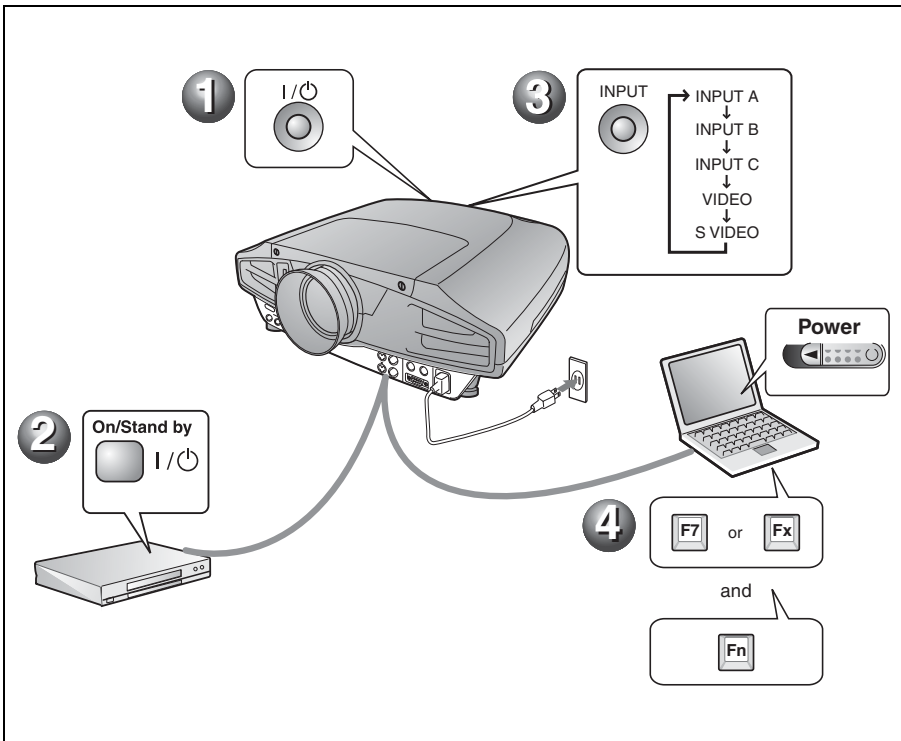
- ❶ Composite video (BNC) cable (not supplied)
- ❷ S video (Mini DIN 4-pin) cable (not supplied)
- ❸ Component (3 × BNC) cable (not supplied) (Use a no-resistance cable)

If connection ❸ is made, select the input signal with the “Input-C Signal Sel.” in the SET SETTING menu. For details, see the Operating Instructions contained in the CD-ROM.

Projecting

Plug the AC power cord into a wall outlet, then connect the equipments.

- 1 Press the I/⏻ (on/standby) key.
- 2 Turn on the equipment connected to the projector.
- 3 Press the INPUT key to select the input source.
- 4 When the computer is connected, set it to output the signal to only the external monitor.

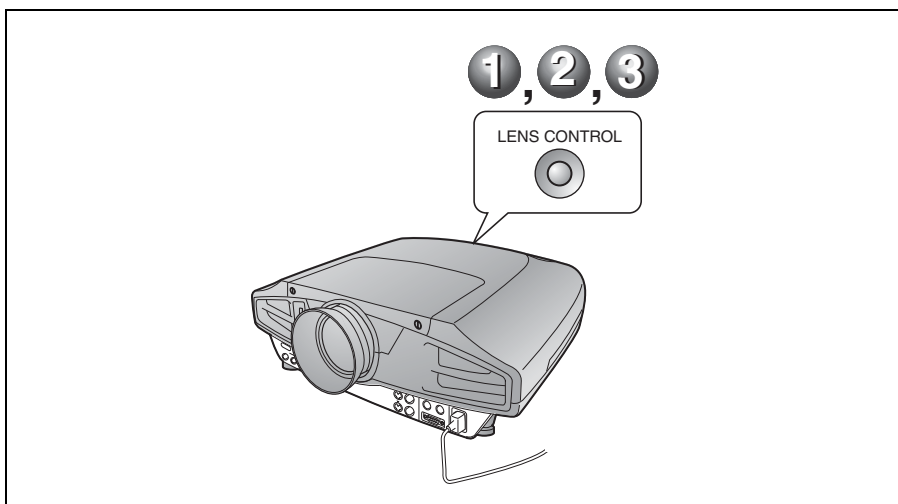


Adjusting the Projector

Press the LENS CONTROL key to display LENS FOCUS, LENS ZOOM and LENS SHIFT in order, and then adjust the following ❶ to ❸ using the arrow keys.

- ❶ **LENS FOCUS:** adjusts the focus of the picture
- ❷ **LENS ZOOM:** adjusts the picture size
- ❸ **LENS SHIFT:** adjusts the vertical position of the picture

The projector is equipped with the PICTURE SETTING menu to select the picture mode, and the INPUT SETTING menu to select the appropriate aspect ratio of the picture. For details, see the Operating Instructions contained in the CD-ROM.

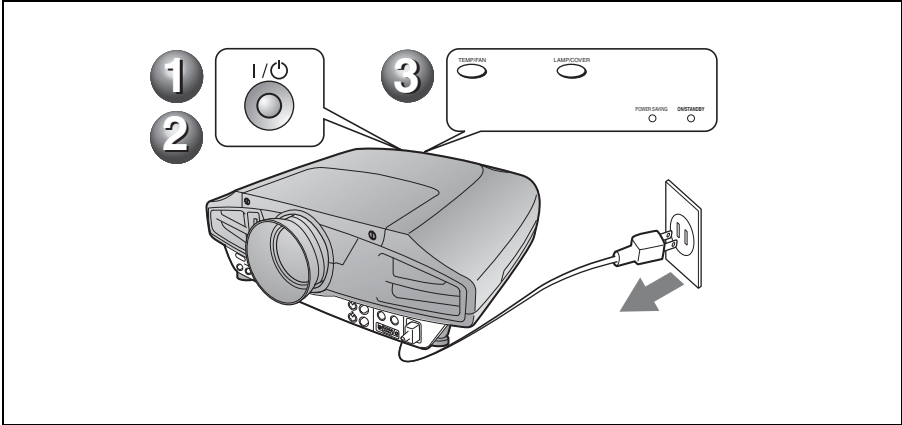


Notes

- When you use VPL-FX52L (Lens are not supplied.), be sure refer to the operating instructions of "Installation Manual for Dealers".
- A powered zoom/powered focus function is available for the standard lens. If you use the optional lens, adjust the zoom/focus with the lens ring.

Turning off the Power

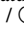
- 1 Press the I/⏻ (on/standby) key.
- 2 When a message appears, press the I/⏻ (on/standby) key again.
- 3 Unplug the AC power cord from the wall outlet after the fan has stopped running and the ON/STANDBY indicator has lit in red.



Replacing the Lamp

The lamp used as a light source is a consumable product. When the lamp has burnt out or dims, or “Please replace the LAMP.” appears on the screen, replace the lamp with a new one. Use LMP-F300 Projector Lamp as the replacement lamp. The lamp life varies depending on conditions of use.

Caution

The lamp becomes a high temperature after turning off the projector with the I /  key. **If you touch the lamp, you may scald your finger.** When you replace the lamp, wait for at least an hour for the lamp to cool.

Notes

- If the lamp breaks, consult with qualified Sony personnel.
- Pull out the lamp by holding the handle. If you touch the lamp, you may be burned or injured.
- When removing the lamp, make sure it remains horizontal, then pull straight up. Do not tilt the lamp. If you pull out the lamp while tilted and if the lamp is broken, the pieces may scatter, causing injury.
- To erase a message, press any key on the control panel of the projector or on the remote commander.

- 1 Turn off the projector, and disconnect the AC power cord from the AC outlet.

Note

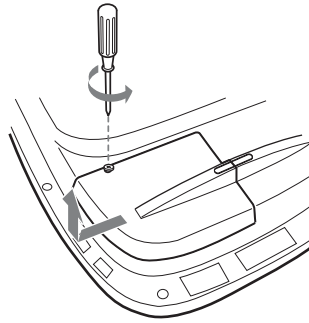
When replacing the lamp after using the projector, wait for at least an hour for the lamp to cool.

- 2 Place a protective sheet (cloth) beneath the projector. Turn the projector over so you can see its underside.

Note

Be sure that the projector is stable after turning it over.

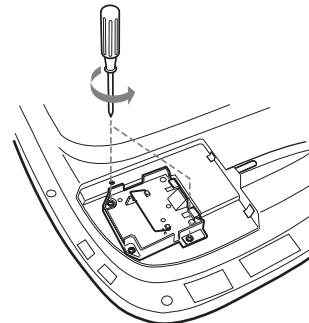
- 3 Loosen a screw with the Phillips screwdriver, then slide the lamp cover and remove it.



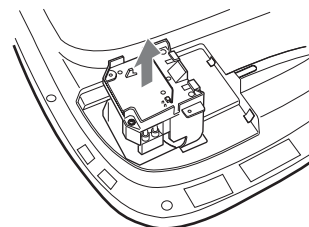
Note

Be sure not to remove other screws, for safety reasons.

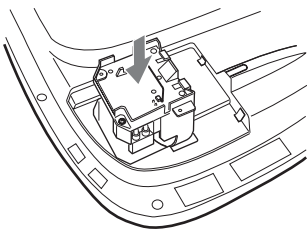
- 4 Loosen the two screws on the lamp unit with the Phillips screwdriver.



- 5 While holding the handle and keeping the lamp unit horizontal, pull straight up.



- 6** Insert the new lamp all the way in until it is securely in place. Tighten the two screws. Fold up the handle.



Notes

- Be careful not to touch the glass surface of the lamp.
- The power will not turn on if the lamp is not secured properly.
- When attaching the lamp, be careful not to overtighten the screws.

- 7** Close the lamp cover and tighten the screw.

Note

Be sure to attach the lamp cover securely as it was. If not, the projector cannot be turned on.

- 8** Turn the projector back over.
- 9** Connect the power cord and turn the projector to standby mode.
- 10** Press the following keys on the control panel in the following sequence for less than five seconds: RESET, ←, →, ENTER.

Caution

Do not put your hands into the lamp replacement spot, or not fall any liquid or object into it **to avoid electrical shock or fire.**

Disposal of the used lamp

For the customers in the USA

This product contains mercury. Disposal of this product may be regulated if sold in the United States. For disposal or recycling information, please contact your local authorities or Electronics Industries Alliance (<http://www.eiae.org>).

Cleaning the Air Filter

The air filter should be cleaned whenever you replace the lamp. Remove all traces of dust from the outside of the ventilation holes with a vacuum cleaner. The time needed to clean the air filter will vary depending on the environment and on how the projector is used.

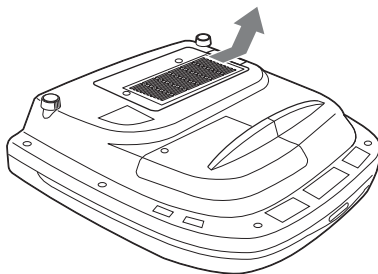
When it becomes difficult to remove the dust from the filter with a vacuum cleaner, remove the air filter and clean it.

- 1** Turn off the power and unplug the power cord.
- 2** Place a protective sheet (cloth) beneath the projector. Turn the projector over so you can see its underside.

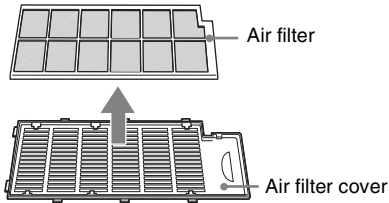
Note

Be sure that the projector is stable after turning it over.

- 3** Slide an air filter cover in the direction of the arrow and remove it.

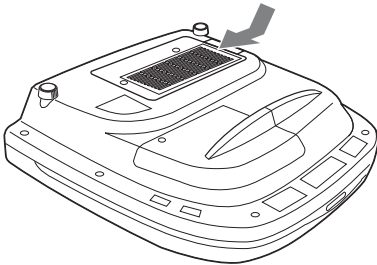


- 4** Remove the air filter from the 6 tabs of the air filter cover.



- 5** Clean the air filter with a vacume cleaner.

- 6** Insert in order of the air filter and the sheet into the six tabs of the air filter cover, and then attach the air filter cover to the projector.



Notes

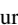
- If you neglect to clean the air filter, dust may accumulate, clogging it. As a result, the temperature may rise inside the unit, leading to a possible malfunction or fire.
- If the dust cannot be removed from the air filter, replace the air filter with the supplied new one.
- Be sure to attach the air filter cover firmly; the power will not be turned on if it is not closed securely.

Troubleshooting

If the projector appears to be operating erratically, try to diagnose and correct the problem using the following instructions. If the problem persists, consult with qualified Sony personnel.

For details on the symptoms, see the Operating Instructions contained in the CD-ROM.

Power

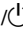
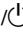
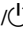
Symptom	Cause and Remedy
The power is not turned on.	<ul style="list-style-type: none">• The power has been turned off and on with the I /  key at a short interval. → Wait for about 60 seconds before turning on the power.• The lamp cover is detached. → Close the lamp cover securely.• The air filter cover is detached. → Close the air filter cover securely.

Picture

Symptom	Cause and Remedy
No picture.	<ul style="list-style-type: none">• Cable is disconnected or the connections are wrong. → Check that the proper connections have been made.• Input selection is incorrect. → Select the input source correctly using the INPUT key.• The picture is muting. → Press the PIC MUTING key to release the muting function.• The computer signal is not set to output to an external monitor or set to output both to an external monitor and a LCD monitor of a computer. → Set the computer signal to output only to an external monitor. → Depending on the type of your computer, for example a notebook, or an all-in-one LCD type, you may have to switch the computer to output to the projector by pressing certain keys or by changing your computer's settings. For details, refer to the computer's operating instructions supplied with your computer.• The signal is input from the computer to the INPUT C connector. → Change the setting on your computer to disable the DDC function.
The picture is noisy.	<ul style="list-style-type: none">• Noise may appear on the background depending on the combination of the numbers of dot input from the connector and numbers of pixel on the LCD panel. → Change the desktop pattern on the connected computer.
The picture from INPUT C connector is colored strange.	<ul style="list-style-type: none">• Setting for Input-C Signal Sel. in the SET SETTING menu is incorrect. → Select Computer, Video GBR or Component for Input-C Signal Sel. in the SET SETTING menu according to the input signal.

Symptom	Cause and Remedy
The picture is not clear.	<ul style="list-style-type: none"> • Picture is out of focus. → Adjust the focus. • Condensation has occurred on the lens. → Leave the projector for about two hours with the power on.
The image extends beyond the screen.	<ul style="list-style-type: none"> • The APA key is pressed although there are black edges around the image. → Display the full image on the screen and press the APA key. → Adjust Shift in the INPUT SETTING menu properly.
The picture flickers.	<ul style="list-style-type: none"> • Dot Phase in the INPUT SETTING menu has not been adjusted properly. → Adjust Dot Phase in the INPUT SETTING menu properly.

Indicators

POWER SAVING	Lights up when the projector is in power saving mode
TEMP/FAN	Lights up when temperature inside the projector becomes unusually high. Check to see if anything is blocking the ventilation holes.
	Flashes when the fan is broken. Consult with qualified Sony personnel.
LAMP/COVER	Lights up when the lamp has reached the end of its life or becomes a high temperature. Wait for 120 seconds to cool down the lamp and turn on the power again, or replace the lamp. Or the electrical system may break down. Consult with qualified Sony personnel.
	Flashes when the lamp cover is not secured firmly. Attach the cover securely.
I /  indicator	Lights in red when the projector is in standby mode. Once in standby mode, you can turn on the projector with the I /  key.
	Lights in green when the power is turned on.
	Flashes in green for about several seconds from the projector is turned on until the projector is ready to operate. Also, flashes in green for about 120 seconds while the cooling fan runs after the power is turned off with the I /  key. During this time, you will not be able to operate on the projector.

Specifications

Projection system	3 LCD panels, 1 lens, 3 primary color shutter system	Progressive Component 50/60Hz DTV (480/60I, 575/50I, 1,080/60I, 480/60P, 575/50P, 1,080/50I, 720/60P, 720/50P, 540/60P), Composite video, Y/C video
LCD panel	1.3-inch TFT SONY LCD panel with micro-lens array 2,359,296 pixels (1,024 × 768 pixels × 3)	Dimensions
Lens	1.3 times zoom lens (Powered) * The lens for VPL-FX52L are optional.	VPL-FX52: 480 × 169 × 502 mm (19 × 6 ³ / ₈ × 19 ⁷ / ₈ inches) (w/h/d) (with the projection parts)
Lamp	300 W	VPL-FX52L: 480 × 169 × 464 mm (19 × 6 ³ / ₈ × 18 ³ / ₈ inches) (w/h/d) (with the projection parts)
Projection picture size	Range: 40 to 300 inches (diagonal measure)	Mass
Light output	ANSI lumen ¹⁾ 6,000 lm	VPL-FX52: Approx. 10.5 kg (23 lb 4 oz)
	1) ANSI lumen is a measuring method of American National Standard IT 7.228.	VPL-FX52L: Approx. 9.1 kg (20 lb 1 oz)
Projecting distance (Floor Installation) of the VPL-FX52 (with standard lens)	40-inches: 1490 to 1820 mm (4.9 to 6 feet) 60-inches: 2280 to 2780 mm (7.5 to 9.1 feet) 80-inches: 3060 to 3740 mm (10.0 to 12.3 feet) 100-inches: 3850 to 4700 mm (12.6 to 15.4 feet) 120-inches: 4630 to 5660 mm (15.1 to 18.6 feet) 150-inches: 5810 to 7100 mm (19.1 to 23.3 feet) 180-inches: 6980 to 8540 mm (22.9 to 28.0 feet) 200-inches: 7770 to 9500 mm (25.5 to 31.2 feet) 250-inches: 9730 to 11900 mm (32.0 to 39.0 feet) 300-inches: 11690 to 14300 mm (38.4 to 46.9 feet)	Power requirements
		AC 100 to 240 V, 4.0–1.6A, 50/60 Hz
		Power consumption
		Max. 400 W in standby mode: 7 W
		Supplied accessories
		Remote Commander (1) Size AA (R6) batteries (2) Lens cap (1) (For VPL-FX52 (with standard lens) only) AC power cord (1) Air filter (for replacement) (1) Operating Instructions, Installation Manual for Dealers (CD-ROM) (1) Quick Reference Manual (1) Safety Regulations (1) Security Label (1) Warranty Card (1)
Color system	NTSC ^{3.58} /PAL/SECAM/ NTSC ^{4.43} /PAL-M/PAL-N system, switched automatically/ manually	Design and specifications are subject to change without notice.
Acceptable computer signals ²⁾	fH: 19 to 92 kHz fV: 48 to 92 Hz (Maximum input resolution signals: UXGA 1,600 × 1,200 fH: 75kHz, fV: 60Hz)	Optional accessories
	2) Set the resolution and the frequency of the signal of the connected computer within the range of acceptable preset signals of the projector.	Projector Lamp LMP-F300 (for replacement)
Compatible video signal	15k RGB 50/60Hz,	Projector Suspension Support PSS-620
		Projection Lens
		Long focus zoom lens VPLL-ZM101 Short focus zoom lens VPLL-ZM31 Fixed short focus lens VPLL-FM21

A propos du guide de référence rapide

Ce guide décrit les raccordements requis et les opérations de base de cet appareil, et donne des informations concernant son entretien.

Pour obtenir des informations détaillées sur le fonctionnement de cet appareil, consultez le mode d'emploi sur le CD-ROM fourni.

Pour obtenir des informations sur les précautions de sécurité à observer, consultez « Règlements de sécurité » qui est imprimée séparément.

Utilisation des manuels sur CD-ROM

Le CD-ROM fourni contient le mode d'emploi, le fichier ReadMe et le manuel d'installation en japonais, anglais, français, allemand, italien, espagnol et chinois. Commencez par consulter le fichier ReadMe.

Préparation

Pour pouvoir lire le mode d'emploi sur le CD-ROM, le logiciel Adobe Acrobat Reader 5.0, ou une version ultérieure, doit être installé. Si Adobe Acrobat Reader n'est pas installé sur votre ordinateur, vous pouvez télécharger une version gratuite de ce logiciel depuis le site Internet de Adobe Systems.

Pour lire le mode d'emploi

Le mode d'emploi se trouve sur le CD-ROM fourni. Insérez le CD-ROM fourni dans le lecteur de CD-ROM de votre ordinateur. Il démarrera automatiquement après quelques instants. Sélectionnez le mode d'emploi que vous souhaitez lire.

Sur certains ordinateurs le CD-ROM ne démarrera pas automatiquement. Dans ce

cas, ouvrez le fichier du mode d'emploi de la façon suivante.

(Avec un système d'exploitation Windows)

- ① Ouvrez « Poste de travail ».
- ② Faites un clic droit sur l'icône du CD-ROM et sélectionnez « Explorer ».
- ③ Double-cliquez sur le fichier « index.htm » et sélectionnez le mode d'emploi que vous souhaitez lire.

(Avec un système d'exploitation Macintosh)

- ① Double-cliquez sur l'icône du CD-ROM sur le bureau.
- ② Double-cliquez sur le fichier « index.htm » et sélectionnez le mode d'emploi que vous souhaitez lire.

Remarque

Si vous n'êtes pas en mesure d'ouvrir le fichier « index.htm », double-cliquez sur le mode d'emploi que vous souhaitez lire dans le dossier « Operating_Instructions ».

Marques

- Windows est une marque déposée de Microsoft Corporation aux États-Unis et/ou dans d'autres pays.
- Macintosh est une marque déposée de Apple Computer, Inc. aux États-Unis et/ou dans d'autres pays.
- Adobe et Acrobat Reader sont des marques déposées de Adobe Systems Incorporated aux États-Unis et/ou dans d'autres pays.

Table des matières

A propos du guide de référence rapide	2
Utilisation des manuels sur CD-ROM	2
Remarques sur l'utilisation	4
Remarque sur les orifices de ventilation	4
Remarque sur le cordon d'alimentation	4
Projection	5
Raccordement du projecteur	5
Projection	7
Réglage du projecteur	8
Mise hors tension	9
Remplacement de la lampe	10
Nettoyage du filtre à air	11
Dépannage	13
Spécifications	15

FR

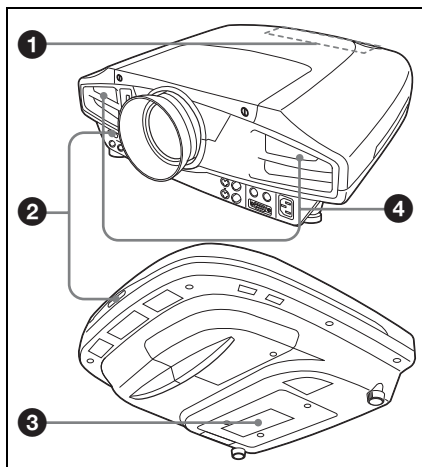
Remarques sur l'utilisation

Remarque sur les orifices de ventilation

N'obstruez pas les orifices de ventilation (sortie d'air et prise d'air). Sinon, vous risquez de provoquer une surchauffe interne pouvant entraîner un incendie ou endommager l'appareil.

Vérifiez l'emplacement des orifices de ventilation dans les illustrations suivantes.

Pour obtenir plus de détails sur les précautions à suivre, lisez attentivement les « Règlements de sécurité » séparées.



- ❶ Indicateurs
- ❷ Capteur de télécommande
- ❸ Orifices de ventilation (prise d'air)
- ❹ Orifices de ventilation (sortie d'air)

Remarque sur le cordon d'alimentation

Utilisez un cordon d'alimentation approprié à l'alimentation secteur locale.

	États-Unis, Canada		Europe continentale		Royaume-Uni, Irlande, Australie, Nouvelle-Zélande	Japon
Type de fiche	VM0233	290B	YP-12A	COX-07	¹⁾	YP332
Type de connecteur	VM0089	386A	YC-13B	COX-02	VM0310B	YC-13
Type de cordon	SJT	SJT	H05VV-F	H05VV-F	N13237/CO-228	VCTF
Tension nominale/ Courant	10 A/ 125 V	10 A/ 125 V	10 A/ 250 V	10 A/ 250 V	10 A/250 V	7 A/ 125 V
Approbation de sécurité	UL/CSA	UL/CSA	VDE	VDE	VDE	DENAN
Longueur de cordon (max.)	4,5 m (14 pieds 9 pouces)		—			

1) Utilisez une fiche appropriée ayant des caractéristiques nominales conformes à la réglementation locale.

Projection

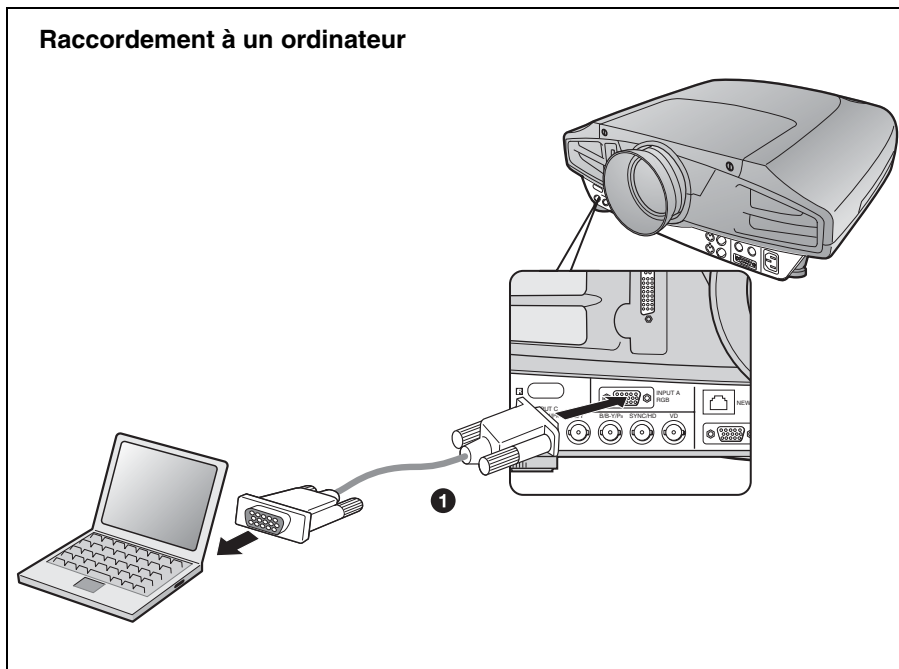
Raccordement du projecteur

Lors du raccordement du projecteur :

- Mettez tous les appareils hors tension avant tout raccordement.
- Utilisez les câbles appropriés pour chaque raccordement.
- Branchez correctement les fiches des câbles. Débranchez les câbles en les tenant par leur fiche. Ne tirez pas sur le câble lui-même.

Reportez-vous également au mode d'emploi de l'appareil à raccorder.

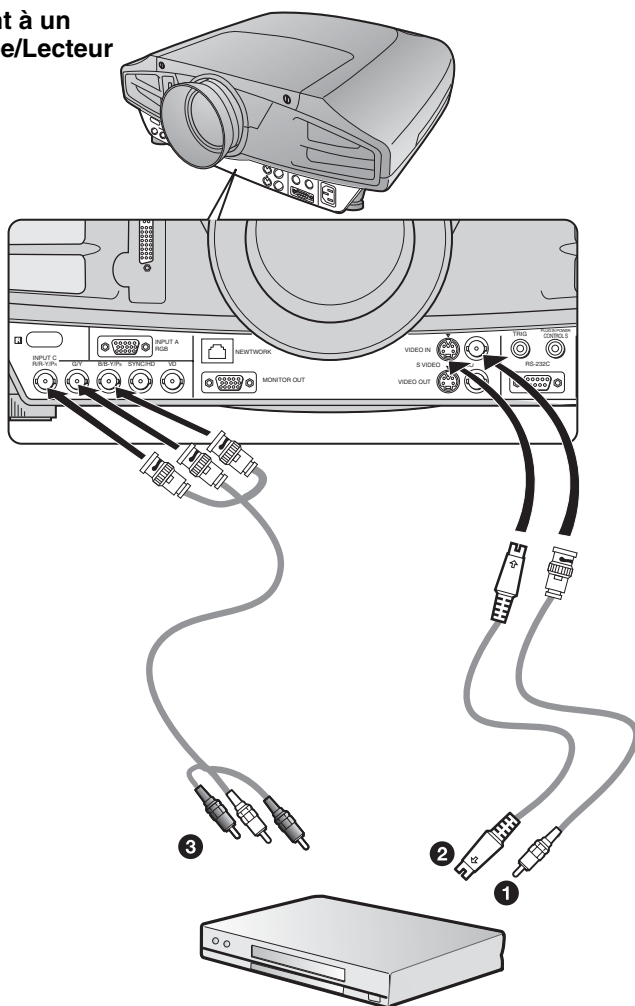
Raccordement à un ordinateur



Pour les connexions utilisant des signaux vidéo, vous avez le choix entre les deux options de raccordement suivantes :

- ❶ Câble HD D-sub à 15 broches (non fourni)
- ❷ Câble HD D-sub à 15 broches ↔ BNC (non fourni)

Raccordement à un magnétoscope/Lecteur DVD



Pour les connexions utilisant des signaux vidéo, vous avez le choix entre les trois options de raccordement suivantes :

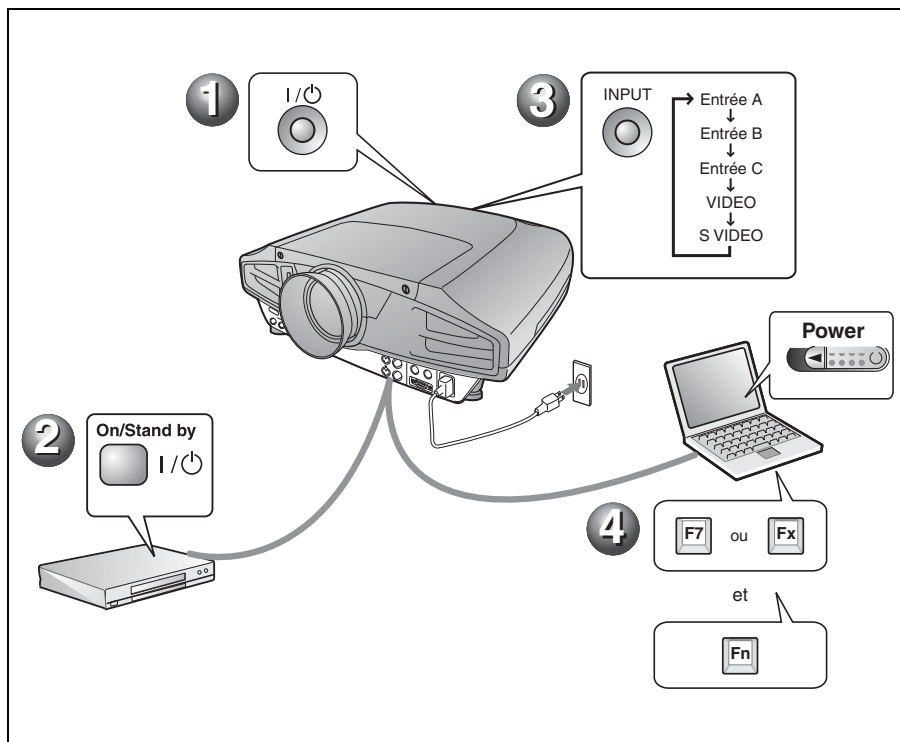
- ❶ Câble vidéo composite (BNC) (non fourni)
- ❷ Câble S vidéo (Miniconnecteur DIN à 4 broches) (non fourni)
- ❸ Câble composant (3 × BNC) (non fourni) (Utilisez un câble sans résistance)

Si vous utilisez le raccordement ❸, sélectionnez le signal d'entrée avec « Sél. sign entr C » dans le menu RÉGLAGE. Pour plus de détails, reportez-vous au mode d'emploi se trouvant sur le CD-ROM.

Projection

Avant de procéder au raccordement de l'équipement, branchez le cordon d'alimentation à une prise murale.

- 1 Appuyez sur la touche **I / ⏻** (marche/veille).
- 2 Mettez l'équipement raccordé au projecteur sous tension.
- 3 Appuyez sur la touche **INPUT** pour sélectionner la source d'entrée.
- 4 Lorsque l'ordinateur est raccordé, réglez-le de sorte qu'il transmette le signal au moniteur externe uniquement.



Réglage du projecteur

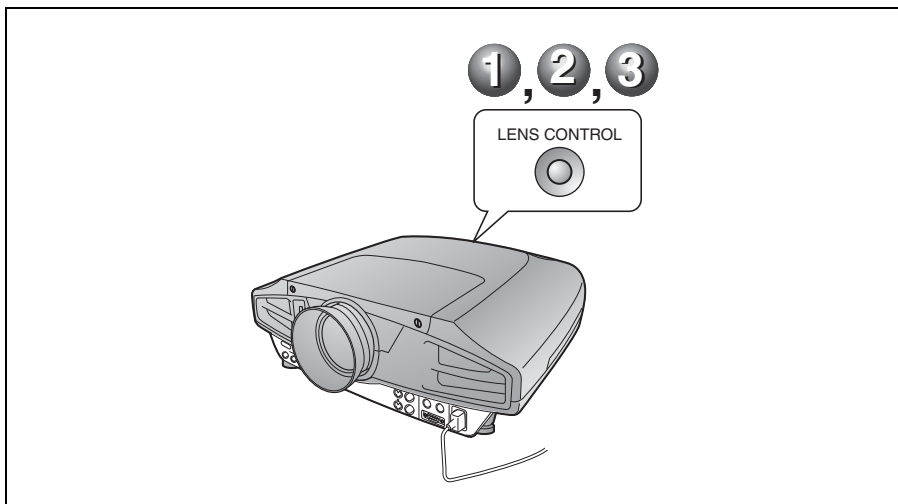
Appuyez sur la touche LENS CONTROL pour afficher dans l'ordre LENS FOCUS, LENS ZOOM et LENS SHIFT, puis réglez les options ❶ à ❸ à l'aide des touches de flèche.

❶ LENS FOCUS : permet de faire la mise au point sur l'image

❷ LENS ZOOM : permet de régler la taille de l'image

❸ LENS SHIFT : permet de régler la position verticale de l'image

Le menu PARAMÉTRAGE DE L'IMAGE du projecteur permet de sélectionner le mode d'image et le menu RÉGLAGE DE L'ENTRÉE le format approprié de l'image. Pour plus de détails, reportez-vous au mode d'emploi se trouvant sur le CD-ROM.

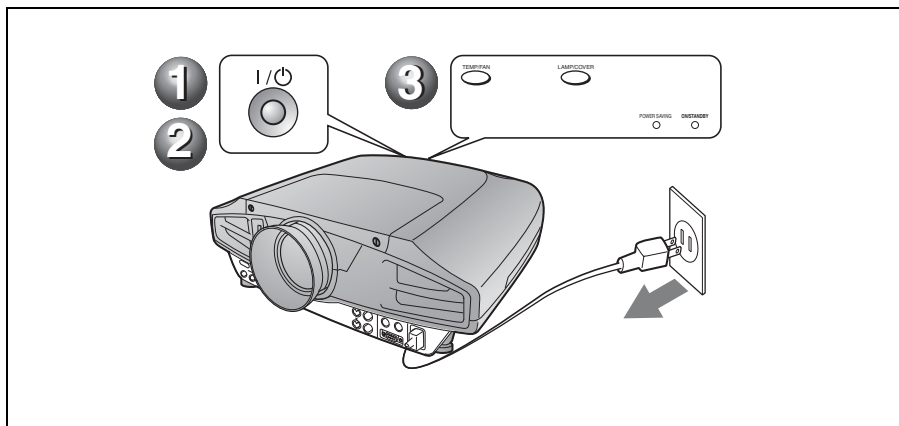


Remarques

- Lorsque vous utilisez le VPL-FX52L (Les objectifs ne sont pas fournis.), vous devez lire le mode d'emploi du « manuel d'installation pour les revendeurs ».
- Une fonction de zoom/mise au point motorisés est disponible pour l'objectif standard. Si vous utilisez l'objectif en option, réglez le zoom/la mise au point avec la bague de l'objectif.

Mise hors tension

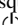
- ➊ Appuyez sur la touche I / ⏻ (marche/veille).
- ➋ Lorsqu'un message apparaît, appuyez de nouveau sur la touche I / ⏻ (marche/veille).
- ➌ Débranchez le cordon d'alimentation de la prise murale une fois le ventilateur arrêté et l'indicateur ON/STANDBY allumé en rouge.



Remplacement de la lampe

La lampe utilisée comme source lumineuse est un consommable. Lorsque la lampe est grillée, que son intensité lumineuse diminue ou que « Remplacer la lampe. » s'affiche à l'écran, remplacez-la par une neuve. Utilisez une lampe pour projecteur LMP-F300 comme lampe de rechange. La durée de vie de la lampe dépend des conditions d'utilisation.

Attention

La lampe est très chaude lorsque vous éteignez le projecteur avec la touche I / . **Elle peut vous brûler si vous la touchez. Avant de remplacer la lampe, attendez au moins une heure pour lui permettre de se refroidir.**

Remarques

- Si la lampe se casse, consultez le service après-vente Sony.
- Retirez la lampe en la tenant par la poignée. Ne touchez pas la lampe car vous pourriez vous brûler ou vous blesser.
- Lorsque vous retirez la lampe, veillez à ce qu'elle reste horizontale et tirez-la droit vers le haut. N'inclinez pas la lampe. Si vous extrayez la lampe en l'inclinant et si la lampe se brise, il se peut que vous vous blessiez avec les éclats.
- Pour effacer un message, appuyez sur une touche quelconque du panneau de commande du projecteur ou de la télécommande.

- 1 Mettez le projecteur hors tension et débranchez le cordon d'alimentation de la prise secteur.

Remarque

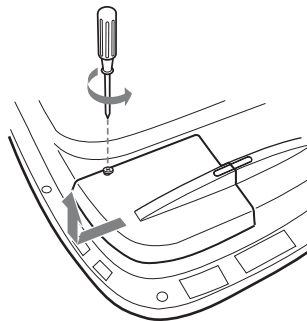
Si vous remplacez la lampe après avoir utilisé le projecteur, attendez au moins une heure pour lui permettre de se refroidir.

- 2 Placez une couche de protection (chiffon) sous le projecteur. Retournez le projecteur à l'envers de façon que sa face inférieure soit visible.

Remarque

Assurez-vous que le projecteur est stable après l'avoir retourné.

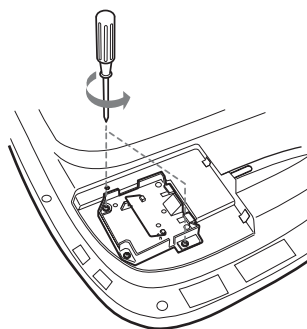
- 3 Desserrez une vis à l'aide du tournevis à pointe cruciforme, puis faites glisser le couvercle de la lampe et enlevez-le.



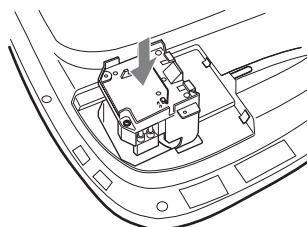
Remarque

Par mesure de sécurité, ne desserrez pas les autres vis.

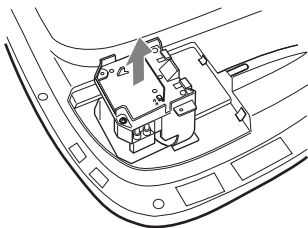
- 4 Desserrez les deux vis du bloc de lampe à l'aide du tournevis à pointe cruciforme.



- 5 Tout en tenant la poignée et en maintenant le bloc de lampe à l'horizontale, tirez bien droit vers le haut.



- 6** Introduisez la nouvelle lampe à fond jusqu'à ce qu'elle soit correctement en place. Serrez les deux vis. Repliez la poignée.



Remarques

- Veillez à ne pas toucher la surface en verre de la lampe.
- Le projecteur ne se met pas sous tension si la lampe n'est pas correctement installée.
- En fixant la lampe, prenez garde de trop serrer les vis.

- 7** Refermez le couvercle de la lampe et serrez les vis.

Remarque

Remettez le couvercle de la lampe bien en place. Autrement, il ne sera pas possible de mettre le projecteur sous tension.

- 8** Remettez le projecteur à l'endroit.
- 9** Branchez le cordon d'alimentation et mettez le projecteur en veille.
- 10** Appuyez sur les touches suivantes du panneau de commande selon la séquence indiquée pendant moins de cinq secondes : RESET, ←, →, ENTER.

Attention

N'introduisez pas les doigts dans le logement de lampe et veillez à ce qu'aucun liquide ou objet n'y pénètre **pour éviter tout risque de choc électrique ou d'incendie.**

Nettoyage du filtre à air

Le filtre à air doit être nettoyé chaque fois que vous remplacez la lampe. Enlevez toute trace de poussière à l'extérieur des orifices de ventilation au moyen d'un aspirateur. La fréquence de nettoyage du filtre à air dépend de l'environnement et de la manière dont le projecteur est utilisé.

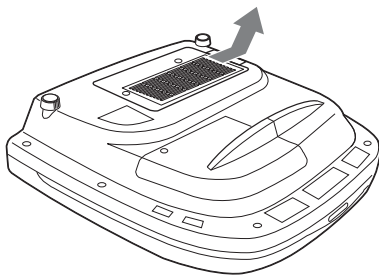
Quand il devient difficile d'enlever la poussière du filtre avec un aspirateur, retirez le filtre à air et nettoyez-le.

- 1** Mettez le projecteur hors tension et débranchez le cordon d'alimentation.
- 2** Placez une couche de protection (chiffon) sous le projecteur. Retournez le projecteur à l'envers de façon que sa face inférieure soit visible.

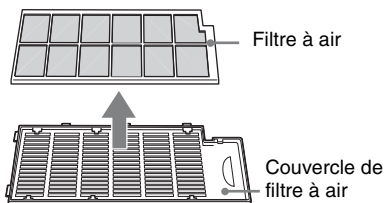
Remarque

Assurez-vous que le projecteur est stable après l'avoir retourné.

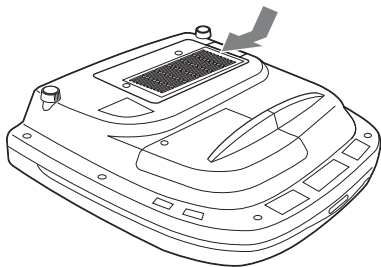
- 3** Glissez le couvercle de filtre à air dans le sens de la flèche et retirez-le.



- 4** Retirez le filtre à air en détachant les 6 languettes de son couvercle.



- 5** Nettoyez le filtre à air avec un aspirateur.
- 6** Introduisez dans l'ordre le filtre à air et la feuille dans les six languettes du couvercle de filtre à air, puis posez le couvercle de filtre à air sur le projecteur.



Remarques


- Si vous ne nettoyez pas le filtre à air, la poussière risque de s'y accumuler et de l'obstruer. La température peut alors augmenter à l'intérieur du projecteur et causer un dysfonctionnement ou un incendie.
- Si vous ne parvenez pas à enlever la poussière, remplacez le filtre à air par le filtre neuf fourni.
- Fixez le couvercle de filtre à air correctement. Le projecteur ne se mettra pas sous tension si le couvercle est mal fermé.

Dépannage

Si le projecteur ne fonctionne pas correctement, essayez d'en déterminer la cause et remédiez au problème comme il est indiqué ci-dessous. Si le problème persiste, consultez le service après-vente Sony.

Pour plus de détails sur les symptômes, reportez-vous au mode d'emploi se trouvant sur le CD-ROM.

Alimentation




Symptôme	Cause et remède
Le projecteur ne se met pas sous tension.	<ul style="list-style-type: none">• Le projecteur a été mis hors et sous tension à brefs intervalles à l'aide de la touche I / .→ Attendez environ 60 secondes avant de mettre le projecteur sous tension.• Le couvercle de la lampe est mal fixé.→ Fermez correctement le couvercle de la lampe.• Le couvercle de filtre à air est mal fixé.→ Fermez correctement le couvercle de filtre à air.

Image

Symptôme	Cause et remède
Pas d'image.	<ul style="list-style-type: none">• Un câble est débranché ou les raccordements sont mal effectués.→ Assurez-vous que les raccordements ont été correctement effectués.• La sélection d'entrée est incorrecte.→ Sélectionnez correctement la source d'entrée à l'aide de la touche INPUT.• L'image a été masquée.→ Appuyez sur la touche PIC MUTING pour désactiver la fonction de coupure de la sortie d'image.• L'ordinateur n'est pas paramétré pour la sortie de signal vers un moniteur externe ou il est paramétré pour la sortie de signal à la fois vers un moniteur externe et vers son propre moniteur LCD.→ Paramétrez l'ordinateur pour la sortie de signal vers un moniteur externe uniquement.→ Pour certains types d'ordinateurs (portables ou LCD tout-en-un par exemple), vous devrez peut-être commuter l'ordinateur pour qu'il envoie le signal au projecteur en appuyant sur certaines touches ou en changeant certains paramètres de l'ordinateur. Pour plus d'informations, consultez le mode d'emploi fourni de l'ordinateur.• Le signal est reçu de l'ordinateur au connecteur INPUT C.→ Modifiez le paramètre sur votre ordinateur pour désactiver la fonction DDC.
Bruit sur l'image.	<ul style="list-style-type: none">• Du bruit peut apparaître sur l'arrière-plan de l'image pour certaines combinaisons de nombres de points du signal reçu depuis le connecteur et de nombres de pixels du panneau LCD.→ Changez la configuration du bureau de l'ordinateur utilisé.

Symptôme	Cause et remède
L'image via le connecteur INPUT C présente des couleurs anormales.	<ul style="list-style-type: none"> Le réglage de Sél sign entr C dans le menu RÉGLAGE est incorrect. <ul style="list-style-type: none"> → Sélectionnez Ordinateur, Vidéo GBR ou Composant pour Sél sign entr C dans le menu RÉGLAGE, suivant le signal d'entrée.
L'image n'est pas nette.	<ul style="list-style-type: none"> La mise au point de l'image est incorrecte. <ul style="list-style-type: none"> → Réglez la mise au point de l'image. De la condensation s'est formée sur l'objectif. <ul style="list-style-type: none"> → Laissez le projecteur sous tension pendant environ deux heures.
L'image dépasse l'écran.	<ul style="list-style-type: none"> Vous avez appuyé sur la touche APA bien qu'il y ait des bandes noires autour de l'image. <ul style="list-style-type: none"> → Affichez l'image en entier sur l'écran et appuyez sur la touche APA. → Réglez Déplacement correctement dans le menu RÉGLAGE DE L'ENTRÉE.
L'image tremblote.	<ul style="list-style-type: none"> Phase des points n'a pas été réglée correctement dans le menu RÉGLAGE DE L'ENTRÉE. <ul style="list-style-type: none"> → Réglez Phase des points correctement dans le menu RÉGLAGE DE L'ENTRÉE.

Indicateurs

POWER SAVING	S'allume lorsque le projecteur est en mode d'économie d'énergie
TEMP/FAN	S'allume lorsque la température à l'intérieur du projecteur devient anormalement élevée. Vérifiez si les orifices de ventilation ne sont pas obstrués.
	Clignote lorsque le ventilateur est défectueux. Consultez le service après-vente Sony.
LAMP/COVER	S'allume lorsque la lampe atteint la fin de sa durée de vie ou que sa température est élevée. Attendez 120 secondes que la lampe refroidisse et remettez l'appareil sous tension ou remplacez la lampe. Ou bien le système électrique est en panne. Consultez le service après-vente Sony.
	Clignote lorsque le couvercle de la lampe n'est pas correctement fixé. Fixez correctement le couvercle.
Indicateur I / 	S'allume en rouge lorsque le projecteur est en mode de veille. Lorsque le projecteur est en veille, vous pouvez le mettre sous tension à l'aide de la touche I /  .
	S'allume en vert lorsque le projecteur est sous tension.
	Clignote en vert pendant quelques secondes à la mise sous tension du projecteur, jusqu'à ce qu'il soit prêt pour l'utilisation. Clignote aussi en vert pendant environ 120 secondes pendant que le ventilateur de refroidissement tourne après la mise hors tension à l'aide de la touche I /  . Pendant ce temps, vous ne pourrez pas commander le projecteur.

Spécifications

Système de projection

Système de projection à 3 panneaux LCD, 1 objectif et un obturateur à 3 couleurs primaires

Panneau LCD Panneau LCD TFT SONY de 1,3 pouce avec réseau de microlentilles, 2 359 296 pixels (1 024 × 768 pixels × 3)

Objectif Objectif zoom 1,3 fois (motorisé)
* L'objectif pour VPL-FX52L est en option.

Lampe 300 W

Dimensions de l'image projetée
Plage : 40 à 300 pouces (en diagonale)

Intensité lumineuse
lumen ANSI¹⁾ 6 000 lm

1) Lumen ANSI est une méthode de mesure de l'American National Standard IT 7.228.

Distance de projection (installation au plancher) du VPL-FX52 (avec l'objectif standard)

40 pouces : 1 490 à 1 820 mm
(4,9 à 6 pieds)

60 pouces : 2 280 à 2 780 mm
(7,5 à 9,1 pieds)

80 pouces : 3 060 à 3 740 mm
(10,0 à 12,3 pieds)

100 pouces : 3 850 à 4 700 mm
(12,6 à 15,4 pieds)

120 pouces : 4 630 à 5 660 mm
(15,1 à 18,6 pieds)

150 pouces : 5 810 à 7 100 mm
(19,1 à 23,3 pieds)

180 pouces : 6 980 à 8 540 mm
(22,9 à 28,0 pieds)

200 pouces : 7 770 à 9 500 mm
(25,5 à 31,2 pieds)

250 pouces : 9 730 à 11 900 mm
(32,0 à 39,0 pieds)

300 pouces : 11 690 à 14 300 mm
(38,4 à 46,9 pieds)

Standard couleur

NTSC_{3.58}/PAL/SECAM/
NTSC_{4.43}/PAL-M/PAL-N,
sélection automatique/manuelle

Signaux d'ordinateur compatibles²⁾

fH : 19 à 92 kHz

fV : 48 à 92 Hz

(Résolution maximale du signal d'entrée : UXGA 1 600 × 1 200
fH : 75kHz, fV : 60 Hz)

2) Spécifiez la résolution et la fréquence du signal de l'ordinateur utilisé dans les limites des signaux préprogrammés admissibles du projecteur.

Signal vidéo compatible

15 k RVB 50/60 Hz,

Progressive à composantes 50/60 Hz DTV (480/60I, 575/50I, 1 080/60I, 480/60P, 575/50P, 1 080/50I, 720/60P, 720/50P, 540/60P), vidéo composite, vidéo Y/C

Dimensions VPL-FX52 : 480 × 169 × 502 mm
(19 × 6 ⁵/₈ × 19 ⁷/₈ pouces)
(l/h/p) (avec les parties saillantes)

VPL-FX52L : 480 × 169 × 464 mm
(19 × 6 ⁵/₈ × 18 ³/₈ pouces)
(l/h/p) (avec les parties saillantes)

Poids VPL-FX52 : Environ 10,5 kg
(23 lb 4 oz)

VPL-FX52L : Environ 9,1 kg
(20 lb 1 oz)

Alimentation

CA 100 à 240 V, 4,0 A – 1,6 A, 50/60 Hz

Consommation électrique

Max. 400 W
en mode de veille : 7 W

Accessoires fournis

Télécommande (1)
Piles de format AA (R6) (2)
Bouchon d'objectif (1) (pour le VPL-FX52 (avec l'objectif standard) uniquement)
Cordon d'alimentation secteur (1)
Filtre à air (pour remplacement) (1)
Mode d'emploi, Manuel d'installation pour les revendeurs (CD-ROM) (1)
Guide de référence rapide (1)
Règlements de sécurité (1)
Étiquette de sécurité (1)
Carte de garantie (1)

La conception et les spécifications sont sujettes à modification sans préavis.

Accessoires en option

Lampe pour projecteur

LMP-F300 (pour remplacement)

Support de suspension du projecteur

PSS-620

Objectif de projection

Zoom à focale longue

VPLL-ZM101

Zoom à focale courte

VPLL-ZM31

Objectif à focale courte fixe

VPLL-FM21

Acerca del manual de referencia rápida

Este manual de referencia rápida explica las conexiones y las operaciones básicas de esta unidad, y ofrece notas sobre el funcionamiento e información necesarias para el mantenimiento.

Para ver información detallada sobre el funcionamiento, consulte el manual de instrucciones que contiene el CD-ROM que se suministra.

Para ver las precauciones de seguridad, consulte por separado las “Normativa de seguridad”.

Usar los manuales del CD-ROM

El CD-ROM suministrado incluye el manual de instrucciones y un archivo ReadMe, y un manual de instalaciones en japonés, inglés, francés, alemán, italiano, español y chino. Primero, consulte el archivo ReadMe.

Preparativos

Para leer el manual de instrucciones del CD-ROM necesita Adobe Acrobat Reader 5.0 o posterior. Si no tiene Adobe Acrobat Reader instalado en el ordenador, puede descargar de forma gratuita el software de Acrobat Reader desde la dirección URL de Adobe Systems.

Para leer el manual de instrucciones

El manual de instrucciones está en el CD-ROM que se suministra. Inserte en la unidad de CD-ROM del ordenador el CD-ROM que se suministra; el CD-ROM se iniciará automáticamente después de unos momentos. Seleccione el manual de instrucciones que desee leer.

Es posible que el CD-ROM no se inicie automáticamente, según el ordenador. En este caso, abra el archivo de manual de instrucciones de la manera siguiente:

(En el caso de Windows)

- ① Abra “Mi PC”.
- ② Haga clic con el botón derecho del ratón en el icono CD-ROM y seleccione “Explorar”.
- ③ Haga doble clic en el archivo “index.htm” y seleccione el manual de instrucciones que desee leer.

(En el caso de Macintosh)

- ① Haga doble clic en el icono CD-ROM en el escritorio.
- ② Haga doble clic en el archivo “index.htm” y seleccione el manual de instrucciones que desee leer.

Nota

Si no puede abrir el archivo “index.htm”, haga doble clic en las instrucciones de funcionamiento que desee leer de entre las de la carpeta “Operating_Instructions”.

Sobre las marcas comerciales

- Windows es una marca comercial registrada de Microsoft Corporation en los Estados Unidos y/o en otros países.
- Macintosh es una marca comercial registrada de Apple Computer Inc. en los Estados Unidos y/o en otros países.
- Adobe y Acrobat Reader son marcas comerciales registradas de Adobe Systems Incorporated en Estados Unidos y/o en otros países.

Contenido

Acerca del manual de referencia rápida	2
Usar los manuales del CD-ROM	2
Notas sobre el uso	4
Nota sobre los orificios de ventilación	4
Nota sobre el cable de alimentación	4
Proyección	5
Conexión del proyector	5
Proyección	7
Ajuste del proyector	8
Apagado de la alimentación	9
Sustitución de la lámpara	10
Limpieza del filtro de aire	11
Solución de problemas	13
Especificaciones	15

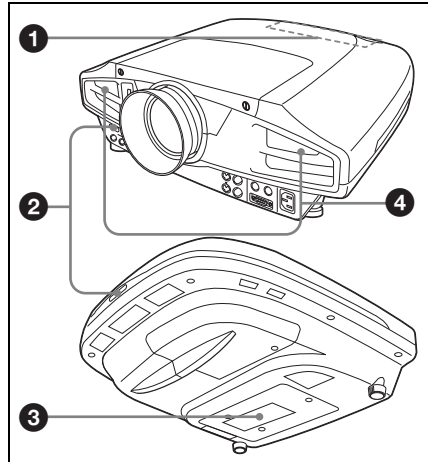
Notas sobre el uso

Nota sobre los orificios de ventilación

No bloquee los orificios de ventilación (entrada y salida de aire). Si están bloqueados, la unidad puede calentarse internamente y provocar un incendio o daños en ella misma.

Compruebe el estado de los orificios de ventilación como aparecen en las ilustraciones siguientes.

Para obtener más información sobre otras precauciones que se deben tener en cuenta, consulte atentamente el apartado “Normativa de seguridad”



- ❶ Indicadores
- ❷ Detector de control remoto
- ❸ Orificios de ventilación (aspiración)
- ❹ Orificios de ventilación (escape)

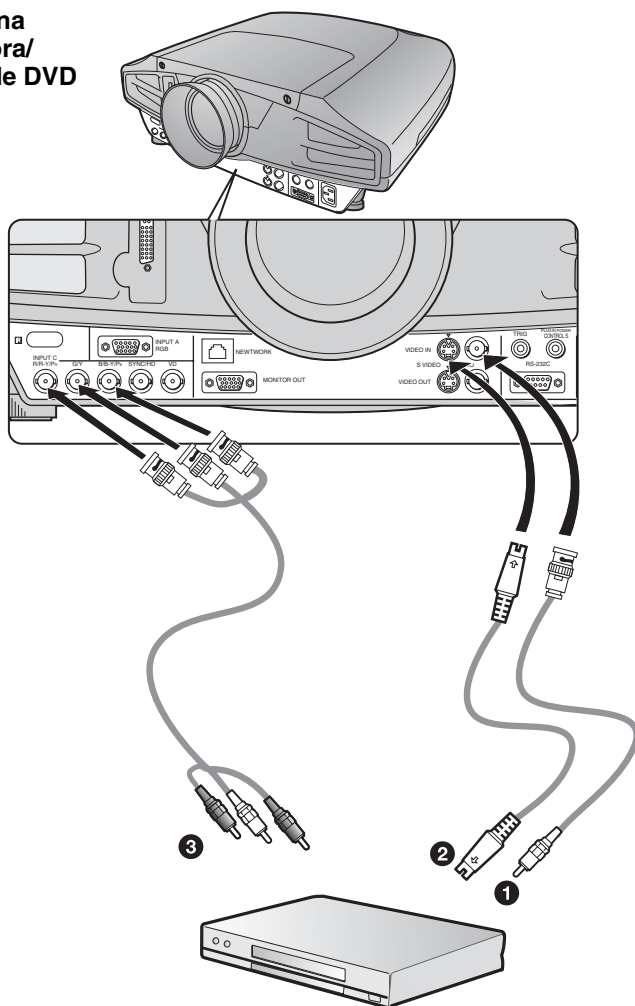
Nota sobre el cable de alimentación

Utilice un cable de alimentación adecuado al suministro eléctrico local.

	Estados Unidos y Canadá		Europa continental		Reino Unido, Irlanda, Australia, Nueva Zelanda	Japón
Tipo de enchufe	VM0233	290B	YP-12A	COX-07	— ¹⁾	YP332
Tipo de conexión	VM0089	386A	YC-13B	COX-02	VM0310B	YC-13
Tipo de cable	SJT	SJT	H05VV-F	H05VV-F	N13237/CO-228	VCTF
Corriente y tensión nominal	10 A/125 V	10 A/125 V	10 A/250 V	10 A/250 V	10 A/250 V	7 A/125 V
Aprobación de seguridad	UL/CSA	UL/CSA	VDE	VDE	VDE	DENAN
Longitud del cable (máx.)	4,5 m (14 pies 9 pulgadas)		—			

1) Utilice un enchufe de valor nominal adecuado, que se ajuste a las normas locales.

Conexión a una videgrabadora/ reproductor de DVD



Para realizar conexiones de señal de vídeo, puede utilizar las tres opciones de conexión siguientes:

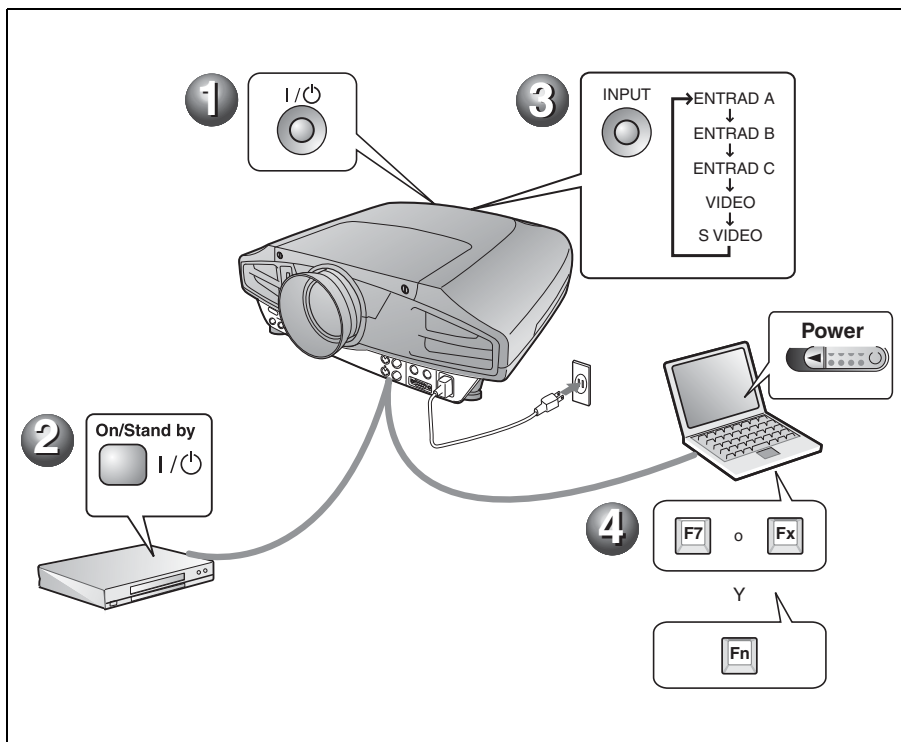
- 1 Cable de vídeo compuesto (BNC) (no suministrado)
- 2 Cable S Video (miniclavijas DIN × 4) (no suministrado)
- 3 Cable de componente (BNC × 3) (no suministrado) (Utilice un cable sin resistencia.)

Si se ha realizado la conexión 3, seleccione la señal de entrada con “Sel. señ. ent. C” del menú AJUSTE. Para obtener más información, consulte el manual de instrucciones que se incluye en el CD-ROM.

Proyección

Enchufe el cable de alimentación de CA a una toma mural y, a continuación, conecte todos los equipos.

- 1 Pulse la tecla I/⏻ (encendido/espera).
- 2 Encienda el equipo conectado al proyector.
- 3 Pulse la tecla INPUT para seleccionar la fuente de entrada.
- 4 Cuando el ordenador está conectado, debe ajustarse para que emita la señal sólo al monitor externo.



Ajuste del proyector

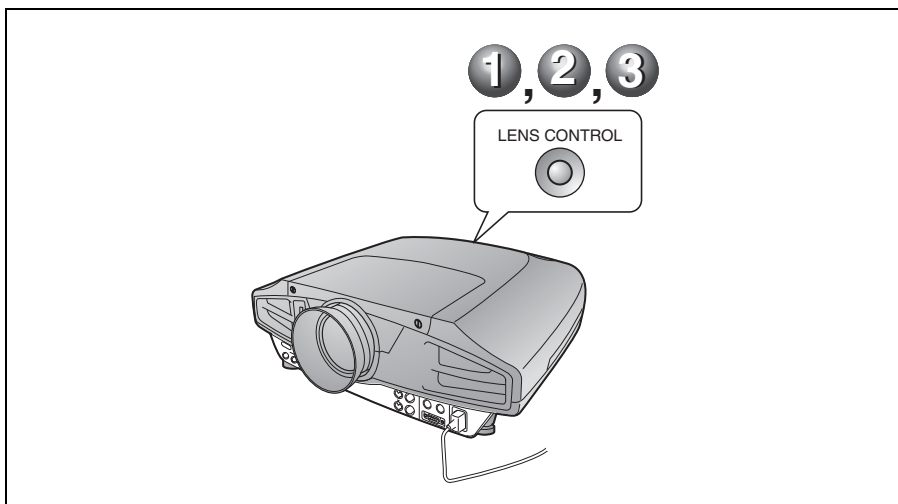
Pulse la tecla LENS CONTROL para mostrar por orden LENS FOCUS, LENS ZOOM y LENS SHIFT; a continuación, haga los ajustes de ❶ a ❸ usando las teclas de flecha.

❶ **LENS FOCUS:** ajusta el enfoque de la imagen.

❷ **LENS ZOOM:** ajusta el tamaño de la imagen.

❸ **LENS SHIFT:** ajusta la posición vertical de la imagen.

El proyector está equipado con el menú CONFIGURACIÓN DE IMAGEN para seleccionar el modo de imagen y con el menú AJUSTE DE ENTRADA para seleccionar el formato de imagen adecuado. Para obtener más información, consulte el manual de instrucciones que se incluye en el CD-ROM.

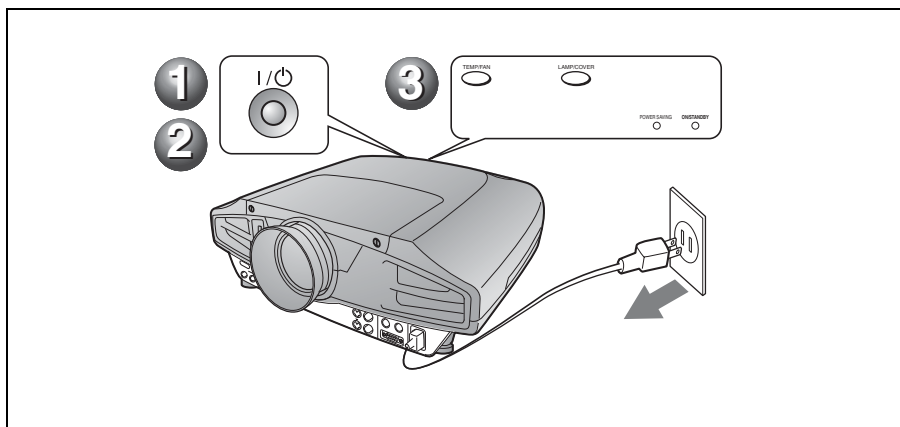


Notas

- Cuando utilice el VPL-FX52L (El objetivo no se suministra.), no olvide consultar las instrucciones de funcionamiento del “Manual de instalación para proveedores”.
- Hay una función de zoom motorizado/enfoque motorizado disponible para el objetivo estándar. Si utiliza el objetivo opcional, ajuste el zoom/enfoque con el anillo del objetivo.

Apagado de la alimentación

- 1 Pulse la tecla I/⏻ (encendido/espera).
- 2 Cuando aparezca un mensaje, pulse de nuevo la tecla I/⏻ (encendido/espera).
- 3 Desenchufe el cable de alimentación de CA de la toma mural cuando el ventilador deje de funcionar y el indicador ON/ STANDBY se ilumine en rojo.



Sustitución de la lámpara

La lámpara que se utiliza como fuente de luz es un producto consumible. Cuando la lámpara se funda o pierda intensidad o cuando aparezca en la pantalla “Por favor cambie la lámpara.”, sustituya la lámpara con una nueva. Sustitúyala por una lámpara de proyector LMP-F300. La vida útil de la lámpara varía según las condiciones de uso.

Precaución

La temperatura de la lámpara será alta después de apagar el proyector con la tecla I / ⏻. **Si toca la lámpara, puede quemarse los dedos. Antes de sustituir la lámpara, espere al menos una hora hasta que se enfríe.**

Notas

- Si la lámpara se rompe, consulte con personal especializado de Sony.
- Tire de la lámpara hacia fuera utilizando el asa. Si toca la lámpara, puede quemarse o herirse.
- Al retirar la lámpara, asegúrese de que se encuentra en posición horizontal y tire hacia arriba. No incline la lámpara. Si tira hacia fuera de la lámpara mientras se encuentra inclinada y la lámpara se rompe, los fragmentos pueden dispersarse y provocar heridas.
- Para borrar un mensaje, pulse cualquier tecla del panel de control del proyector o del mando a distancia.

- 1 Apague el proyector y desenchufe el cable de alimentación de CA de la toma de CA.

Nota

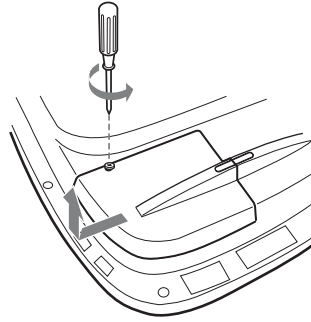
Antes de sustituir la lámpara, después de usar el proyector, espere al menos una hora hasta que se enfríe.

- 2 Coloque una hoja (pañó) de protección debajo del proyector. Dé la vuelta al proyector de forma que vea la parte inferior.

Nota

Asegúrese de que el proyector se encuentra en una posición estable después de haberle dado la vuelta.

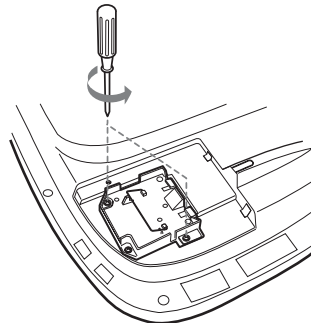
- 3 Afloje un tornillo con el destornillador Phillips y, a continuación, deslice la cubierta de la lámpara y retírela.



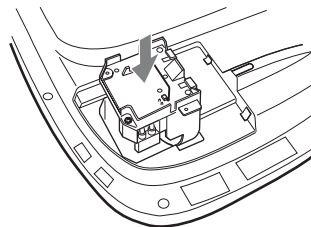
Nota

Por razones de seguridad, asegúrese de no quitar ningún otro tornillo.

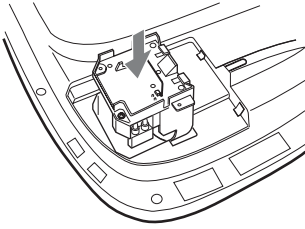
- 4 Afloje los dos tornillos de la unidad de la lámpara con el destornillador Phillips.



- 5 Tire hacia arriba mientras sujeta el asa y mantiene la unidad de la lámpara en posición horizontal.



- 6** Inserte la lámpara nueva a tope hasta que esté firmemente en su sitio. Apriete los dos tornillos. Pliegue el asa.



Notas

- Tenga cuidado de no tocar la superficie de cristal de la lámpara.
- La alimentación no se activará si la lámpara no está bien instalada.
- Cuando instale la lámpara, tenga cuidado de no apretar demasiado los tornillos.

- 7** Cierre la cubierta de la lámpara y apriete el tornillo.

Nota

Asegúrese de fijar la cubierta de la lámpara como estaba. Si no lo hace, no podrá encender el proyector.

- 8** Vuelva a darle la vuelta al proyector.
- 9** Conecte el cable de alimentación y establezca el proyector en el modo de espera.
- 10** Pulse las siguientes teclas del panel de control en la secuencia siguiente durante menos de cinco segundos: RESET, ←, →, ENTER.

Precaución

Para evitar descargas eléctricas o incendios, no introduzca las manos en el compartimento de sustitución de la lámpara, ni permita que se introduzcan líquidos ni objetos.

Limpieza del filtro de aire

El filtro de aire debe limpiarse siempre que se sustituya la lámpara.

Elimine todo rastro de polvo de la parte exterior de los orificios de ventilación con un aspirador. El tiempo necesario para limpiar el filtro de aire variará en función del entorno y de cómo se utilice el proyector.

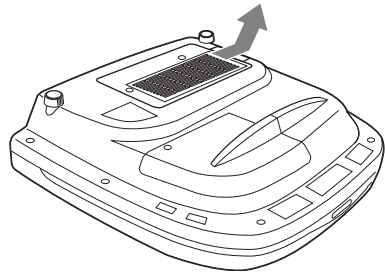
Si resulta difícil retirar el polvo del filtro con un aspirador, desmonte el filtro de aire y límpielo.

- 1** Desactive la alimentación y desenchufe el cable de alimentación.
- 2** Coloque una hoja (pañó) de protección debajo del proyector. Dé la vuelta al proyector de forma que vea la parte inferior.

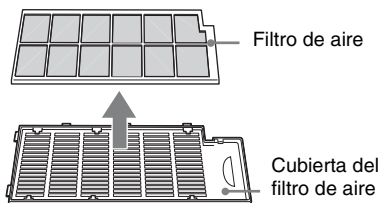
Nota

Asegúrese de que el proyector se encuentra en una posición estable después de haberle dado la vuelta.

- 3** Deslice la cubierta del filtro del aire en la dirección de la flecha y quítela.

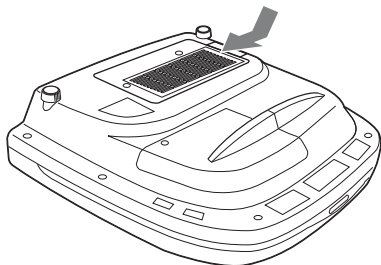


- 4** Retire el filtro de aire de las 6 pestañas de la cubierta del filtro del aire.



- 5** Limpie el filtro del aire con un aspirador.

- 6** Inserte en orden el filtro de aire y la hoja en las seis pestañas de la cubierta del filtro de aire y, a continuación, coloque la cubierta del filtro del aire en el proyector.



Notas


- No descuide la limpieza del filtro de aire, de lo contrario el polvo podría acumularse hasta llegar a obstruirlo. Ello podría provocar un aumento de la temperatura en el interior de la unidad y originar un incendio, o ser la causa de un mal funcionamiento.
- Si no es posible eliminar el polvo del filtro de aire, sustítuyalo por el nuevo suministrado.
- Asegúrese de fijar bien la cubierta del filtro de aire; la alimentación no se activará si no está bien cerrada.

Solución de problemas

Si el proyector parece no funcionar correctamente, intente diagnosticar y corregir el problema utilizando las siguientes instrucciones. Si el problema no se soluciona, consulte con personal especializado de Sony.

Para obtener más información sobre estos problemas, consulte el manual de instrucciones que se incluye en el CD-ROM suministrado.

Alimentación


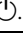

Síntoma	Causa y solución
La alimentación no se enciende.	<ul style="list-style-type: none">• La alimentación se ha desactivado y activado de nuevo con la tecla I /  en un corto intervalo. → Espere unos 60 segundos antes de activar la alimentación.• La cubierta de la lámpara no está fijada. → Cierre firmemente la cubierta de la lámpara.• La cubierta del filtro de aire no está fijada. → Cierre firmemente la cubierta del filtro del aire.

Imagen

Síntoma	Causa y solución
Sin imagen.	<ul style="list-style-type: none">• El cable está desconectado o las conexiones son incorrectas. → Compruebe que se han hecho las conexiones apropiadas.• La selección de entrada es incorrecta. → Seleccione correctamente la fuente de entrada mediante la tecla INPUT.• La imagen está apagada. → Pulse la tecla PIC MUTING para liberar la función de enmudecimiento.• La señal del ordenador no está ajustada para la salida hacia un monitor externo, o está ajustada tanto para la salida hacia un monitor externo como para un monitor LCD de ordenador. → Ajuste el ordenador para que envíe la señal solamente a un monitor externo. → Dependiendo del tipo de ordenador, por ejemplo un portátil o un equipo LCD de tipo "todo en uno", es posible que deba pulsar determinadas teclas o cambiar la configuración del ordenador para conmutar la salida del ordenador al proyector. Para obtener información detallada, consulte el manual de instrucciones suministrado con el ordenador.• La señal del ordenador se introduce en el conector INPUT C. → Cambie la configuración del ordenador para deshabilitar la función DDC.
La imagen aparece con ruido.	<ul style="list-style-type: none">• Puede aparecer ruido de fondo en función de la combinación de los números de entrada de puntos del conector y de los números de píxeles del panel LCD. → Cambie el patrón del escritorio del ordenador conectado.

Síntoma	Causa y solución
El color de la imagen del conector INPUT C es extraño.	<ul style="list-style-type: none"> • La configuración para Sel. señ. ent. C en el menú AJUSTE es incorrecta. → Seleccione Ordenador, Vídeo GBR o Componente para Sel. señ. ent. C en el menú AJUSTE, según la señal de entrada.
La imagen no es nítida.	<ul style="list-style-type: none"> • La imagen está desenfocada. → Ajuste el enfoque. • Se ha condensado humedad en el objetivo. → Deje el proyector encendido durante unas dos horas.
La imagen se extiende más allá de la pantalla.	<ul style="list-style-type: none"> • Se ha pulsado la tecla APA aunque hay bordes negros alrededor de la imagen. → Muestre la imagen completa en la pantalla y pulse la tecla APA. → Ajuste correctamente Desplazamiento en el menú AJUSTE DE ENTRADA.
La imagen parpadea.	<ul style="list-style-type: none"> • Fase Punto, en el menú AJUSTE DE ENTRADA, no se ha ajustado correctamente. → Ajuste correctamente Fase Punto en el menú AJUSTE DE ENTRADA.

Indicadores

POWER SAVING	Se ilumina cuando el proyector se encuentra en el modo de ahorro de energía.
TEMP/FAN	Se ilumina cuando la temperatura del interior del proyector es anormalmente alta. Compruebe si algo bloquea los orificios de ventilación.
	Parpadea cuando el ventilador está averiado. Consulte con personal especializado de Sony.
LAMP/COVER	Se ilumina cuando la lámpara llega al final de su vida útil o cuando alcanza una temperatura alta. Espere 120 segundos para que se enfríe la lámpara y encienda de nuevo la unidad o sustituya la lámpara. O bien, puede que se haya producido una avería en el sistema eléctrico. Consulte con personal especializado de Sony.
	Parpadea cuando la cubierta de la lámpara no está fijada correctamente. Coloque la cubierta con firmeza.
Indicador I / 	Se ilumina en rojo cuando el proyector se encuentra en el modo de espera. Una vez en el modo de espera, podrá encender el proyector con la tecla I /  .
	Se ilumina en verde cuando la alimentación está activada.
	Parpadea en verde durante unos segundos, desde que se enciende el proyector hasta que está listo para funcionar. También parpadea en verde durante 120 segundos mientras funciona el ventilador de refrigeración tras desactivar la alimentación con la tecla I /  .
	Durante este periodo no podrá utilizar el proyector.

Especificaciones

Sistema de proyección	3 paneles LCD, 1 objetivo, sistema de obturación de 3 colores primarios	Señal de vídeo compatible	15k RVA 50/60 Hz, Componente progresivo 50/60 Hz DTV (480/60I, 575/50I, 1.080/60I, 480/60P, 575/50P, 1.080/50I, 720/60P, 720/50P, 540/60P), Vídeo compuesto, Vídeo Y/C
Panel LCD	Panel LCD TFT SONY de 1,3 pulgadas, con matriz de microlentes, 2.359.296 píxeles (1.024 × 768 píxeles × 3)	Dimensiones	VPL-FX52: 480 × 169 × 502 mm (19 × 6 ³ / ₈ × 19 ⁷ / ₈ pulgadas) (ancho/alto/profundidad) (con las partes salientes) VPL-FX52L: 480 × 169 × 464 mm (19 × 6 ³ / ₈ × 18 ³ / ₈ pulgadas) (ancho/alto/profundidad) (con las partes salientes)
Objetivo	Objetivo zoom de 1,3 aumentos (eléctrico) * El objetivo para VPL-FX52L es opcional.	Masa	VPL-FX52: aprox. 10,5 kg (23 lb 4 oz) VPL-FX52L: Approx. 9,1 kg (20 lb 1 oz)
Lámpara	300 W	Requisitos de alimentación	100 CA a 240 V CA, 4,0 A – 1,6 A, 50/60 Hz
Tamaño de imagen de proyección	Margen: 40 a 300 pulgadas (medida diagonal)	Consumo de energía	Máx. 400 W en modo de espera: 7 W
Salida de luz	Lúmenes ANSI ¹⁾ 6.000 lm	Accesorios que se suministran	Mando a distancia (1) Pilas tamaño AA (R6) (2) Tapa del objetivo (1) (sólo para el VPL-FX52 con objetivo estándar) Cable de alimentación de CA (1) Filtro de aire (de repuesto) (1) Manual de instrucciones, Manual de instalación para distribuidores (CD-ROM) (1) Manual de referencia rápida (1) Normativa de seguridad (1) Etiqueta de seguridad (1) Tarjeta de garantía (1)
1) Lumen ANSI es un método de medida de American National Standard IT 7.228.			
Distancia de proyección (instalación en el suelo) del VPL-FX52 (con objetivo estándar)	40 pulgadas: 1490 a 1820 mm (4,9 a 6 pies) 60 pulgadas: 2280 a 2780 mm (7,5 a 9,1 pies) 80 pulgadas: 3060 a 3740 mm (10,0 a 12,3 pies) 100 pulgadas: 3850 a 4700 mm (12,6 a 15,4 pies) 120 pulgadas: 4630 a 5660 mm (15,1 a 18,6 pies) 150 pulgadas: 5810 a 7100 mm (19,1 a 23,3 pies) 180 pulgadas: 6980 a 8540 mm (22,9 a 28,0 pies) 200 pulgadas: 7770 a 9500 mm (25,5 a 31,2 pies) 250 pulgadas: 9730 a 11900 mm (32,0 a 39,0 pies) 300 pulgadas: 11690 a 14300 mm (38,4 a 46,9 pies)		
Sistema de color	Sistema NTSC _{3.58} /PAL/SECAM/NTSC _{4.43} /PAL-M/PAL-N, cambio automático/manual	El diseño y las especificaciones están sujetos a modificaciones sin previo aviso.	
Señales de ordenador que admite ²⁾	fH: 19 a 92 kHz fV: 48 a 92 Hz (Máxima resolución de señal de entrada: UXGA 1.600 × 1.200 fH: 75 kHz, fV: 60 Hz)	Accesorios opcionales	Lámpara de proyector LMP-F300 (de repuesto) Soporte de suspensión del proyector PSS-620 Objetivo de proyección
2) Ajuste la resolución y la frecuencia de la señal del ordenador conectado dentro del margen de señales predefinidas que admite el proyector.			

Objetivo zoom de enfoque largo
VPLL-ZM101
Objetivo zoom de enfoque corto
VPLL-ZM31
Objetivo fija de enfoque corto
VPLL-FM21

Info zur Kurzferenz

Diese Kurzferenz erläutert die Anschlüsse und grundlegenden Bedienungsverfahren dieses Gerätes und enthält Hinweise zu den für die Wartung erforderlichen Vorgehensweisen und Informationen. Einzelheiten zu den Bedienungsvorgängen finden Sie in der Bedienungsanleitung, die in der mitgelieferten CD-ROM enthalten ist. Angaben zu Sicherheitsmaßnahmen finden Sie in der getrennten Druckschrift „Sicherheitsbestimmungen“.

Benutzung der CD-ROM-Anleitungen

Die mitgelieferte CD-ROM enthält die Bedienungsanleitung, ReadMe-Datei und die Installationsanleitung in Japanisch, Englisch, Französisch, Deutsch, Italienisch, Spanisch und Chinesisch. Lesen Sie bitte zuerst die ReadMe-Datei.

Vorbereitungen

Um die Bedienungsanleitung auf der CD-ROM lesen zu können, benötigen Sie Adobe Acrobat Reader 5.0 oder später. Falls Adobe Acrobat Reader nicht auf Ihrem Computer installiert ist, können Sie die Software Acrobat Reader von der Adobe Systems-Website kostenlos herunterladen.

So lesen Sie die Bedienungsanleitung

Die Bedienungsanleitung ist in der mitgelieferten CD-ROM enthalten. Legen Sie die mitgelieferte CD-ROM in das CD-ROM-Laufwerk Ihres Computers ein. Die CD-ROM wird dann kurz darauf automatisch gestartet. Wählen Sie die gewünschte Bedienungsanleitung aus. Je nach der Einstellung des Computers startet die CD-ROM u.U. nicht automatisch. Öffnen Sie in diesem Fall die Bedienungsanleitungsdatei wie folgt:

(Im Falle von Windows)

- ① Öffnen Sie „Arbeitsplatz“.
- ② Rechtsklicken Sie auf das CD-ROM-Symbol, und wählen Sie „Explorer“.
- ③ Doppelklicken Sie auf die Datei „index.htm“, und wählen Sie die gewünschte Bedienungsanleitung aus.

(Im Falle von Macintosh)

- ① Doppelklicken Sie auf das CD-ROM-Symbol auf dem Desktop.
- ② Doppelklicken Sie auf die Datei „index.htm“, und wählen Sie die gewünschte Bedienungsanleitung aus.

Hinweis

Falls sich die Datei „index.htm“ nicht öffnen lässt, doppelklicken Sie auf die gewünschte Bedienungsanleitung unter denen im Ordner „Operating_Instructions“.

Info zu Warenzeichen

- Windows ist ein eingetragenes Warenzeichen der Microsoft Corporation in den Vereinigten Staaten und/oder in anderen Ländern.
- Macintosh ist ein eingetragenes Warenzeichen von Apple Computer Inc. in den Vereinigten Staaten und/oder in anderen Ländern.
- Adobe und Acrobat Reader sind eingetragene Warenzeichen von Adobe Systems Incorporated in den Vereinigten Staaten und/oder in anderen Ländern.

Inhaltsverzeichnis

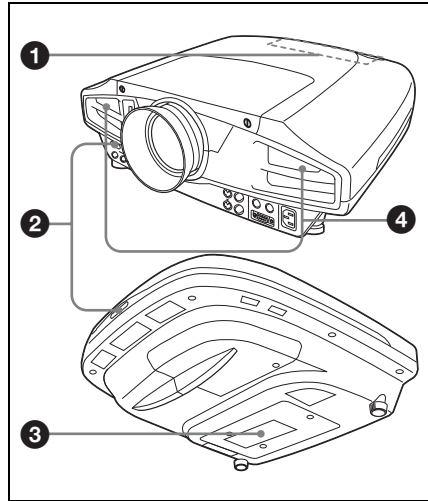
Info zur Kurzerferenz	2
Benutzung der CD-ROM- Anleitungen	2
Hinweise zur Verwendung	4
Hinweis zu den Lüftungsöffnungen	4
Hinweis zum Netzkabel	4
Projizieren	5
Anschließen des Projektors	5
Projizieren	7
Einstellen des Projektors	8
Ausschalten des Projektors	9
Auswechseln der Lampe	10
Reinigen des Luftfilters	11
Störungsbehebung	13
Technische Daten	15

Hinweise zur Verwendung

Hinweis zu den Lüftungsöffnungen

Blockieren Sie die Lüftungsöffnungen (Auslass/Einlass) nicht. Andernfalls kann sich im Inneren ein Wärmestau bilden und es besteht Feuergefahr und das Gerät kann beschädigt werden. Die Lage der Lüftungsöffnungen ist in den folgenden Abbildungen dargestellt.

Weitere Vorsichtsmaßnahmen sind im Beiblatt „Sicherheitsbestimmungen“ angegeben, das Sie sorgfältig durchlesen sollten.



- ❶ Anzeigen
- ❷ Fernbedienungssensor
- ❸ Lüftungsöffnungen (Einlass)
- ❹ Lüftungsöffnungen (Auslass)

Hinweis zum Netzkabel

Verwenden Sie ein für die Stromversorgung in Ihrem Land geeignetes Netzkabel.

	USA, Kanada		Kontinentaleuropa		Großbritannien, Irland, Australien, Neuseeland	Japan
Steckertyp	VM0233	290B	YP-12A	COX-07	¹⁾ —	YP332
Buchsentyp	VM0089	386A	YC-13B	COX-02	VM0310B	YC-13
Kabeltyp	SJT	SJT	H05VV-F	H05VV-F	N13237/CO-228	VCTF
Nennspannung /Stromstärke	10 A/ 125 V	10 A/ 125 V	10 A/ 250 V	10 A/ 250 V	10 A/250 V	7 A/ 125 V
Sicherheits-zertifizierung	UL/CSA	UL/CSA	VDE	VDE	VDE	DENAN
Kabellänge (max.)	4,5 m		—			

1) Verwenden Sie einen Stecker von ausreichender Belastbarkeit, der den örtlichen Vorschriften entspricht.

Projizieren

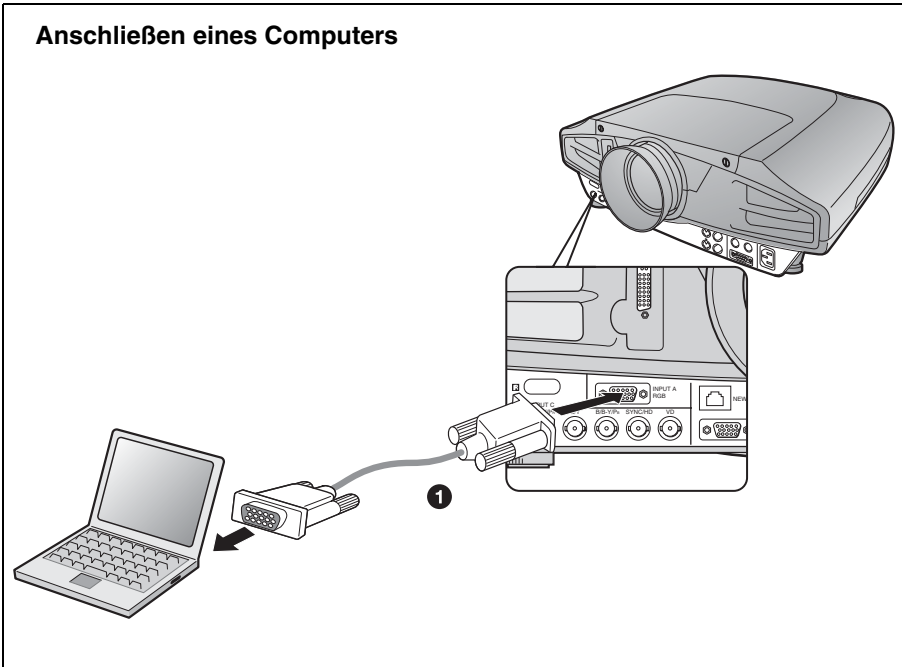
Anschließen des Projektors

Achten Sie beim Anschließen des Projektors auf Folgendes:

- Schalten Sie alle Geräte aus, bevor Sie Anschlüsse vornehmen.
- Verwenden Sie die richtigen Kabel für jeden Anschluss.
- Stecken Sie die Kabelstecker fest ein. Ziehen Sie beim Trennen eines Kabels immer nur am Stecker, nicht am Kabel selbst.

Schlagen Sie bitte auch in der Bedienungsanleitung zum anzuschließenden Gerät nach.

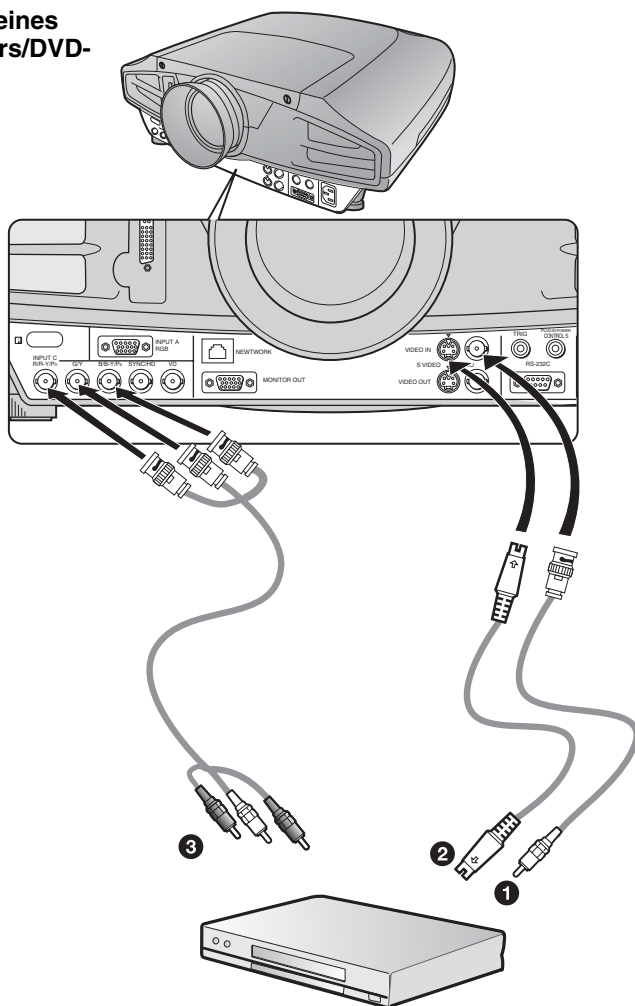
Anschließen eines Computers



Für die Videosignalverbindung sind die folgenden zwei Anschlussoptionen verfügbar:

- ❶ 15-poliges HD-D-Sub-Kabel (nicht mitgeliefert)
- ❷ 15-poliges HD-D-Sub↔BNC-Kabel (nicht mitgeliefert)

Anschließen eines Videorecorders/DVD-Players



Bei Videosignalverbindungen haben Sie die folgenden drei Anschlussmöglichkeiten:

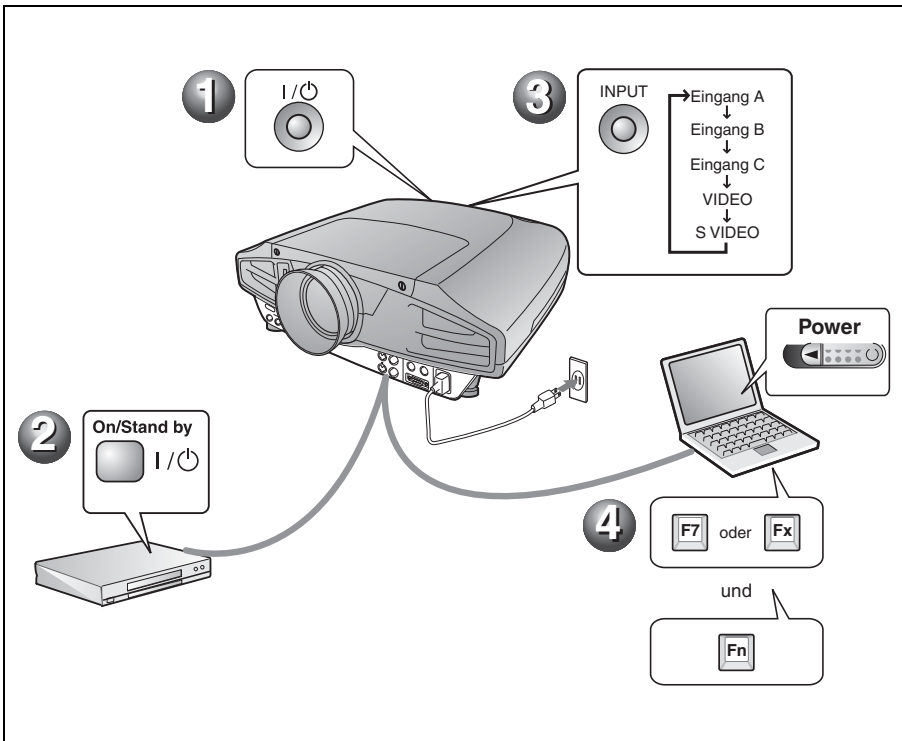
- ❶ Composite-Videokabel (BNC) (nicht mitgeliefert)
- ❷ S-Videokabel (Mini-DIN 4-polig.) (nicht mitgeliefert)
- ❸ Komponentenkabel (3 × BNC) (nicht mitgeliefert) (Verwenden Sie ein widerstandsloses Kabel)

Wenn Sie die Verbindung ❸ herstellen, wählen Sie das Eingangssignal mit „Input-C Sig.wahl“ im Menü EINSTELLUNG. Weitere Informationen dazu finden Sie in der Bedienungsanleitung auf der CD-ROM.

Projizieren

Vor dem Anschließen der Geräte, stecken Sie das Netzkabel in eine Netzsteckdose.

- 1 Drücken Sie die Taste I/⏻ (Ein/Bereitschaft).
- 2 Schalten Sie die an den Projektor angeschlossenen Geräte ein.
- 3 Drücken Sie die Taste INPUT zur Wahl der Eingangsquelle.
- 4 Wenn Sie einen Computer angeschlossen haben, stellen Sie diesen so ein, dass das Signal nur an den externen Monitor ausgegeben wird.



Einstellen des Projektors

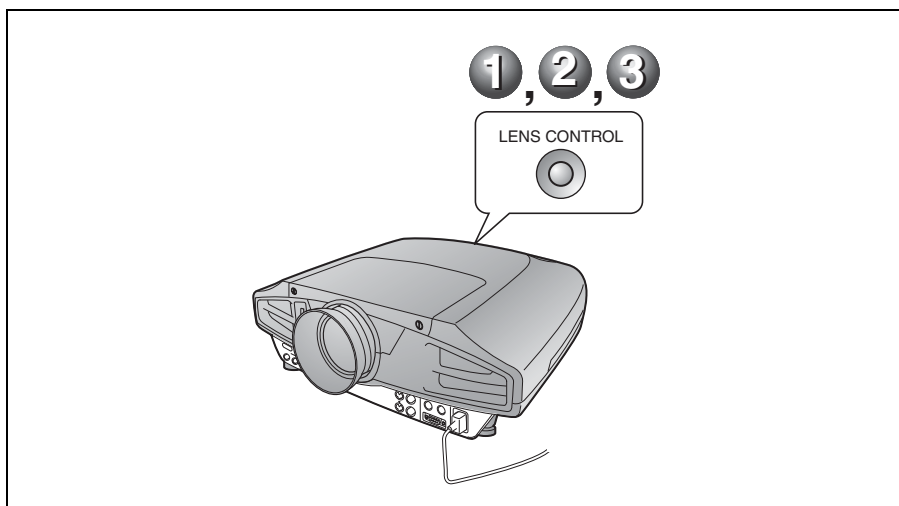
Drücken Sie die Taste LENS CONTROL, um LENS FOCUS, LENS ZOOM und LENS SHIFT der Reihe nach anzuzeigen, und nehmen Sie dann die folgenden Einstellungen ❶ bis ❸ mithilfe der Pfeiltasten vor.

❺ **LENS FOCUS:** Dient zum Einstellen der Bildschärfe.

❻ **LENS ZOOM:** Dient zum Einstellen der Bildgröße.

❼ **LENS SHIFT:** Dient zum Einstellen der vertikalen Bildlage.

Der Projektor verfügt über das Menü BILDEINSTELLUNG zum Auswählen des Bildmodus sowie das Menü EINGANGS-EINSTELLUNG zum Auswählen des geeigneten Bildseitenverhältnisses. Weitere Informationen dazu finden Sie in der Bedienungsanleitung auf der CD-ROM.

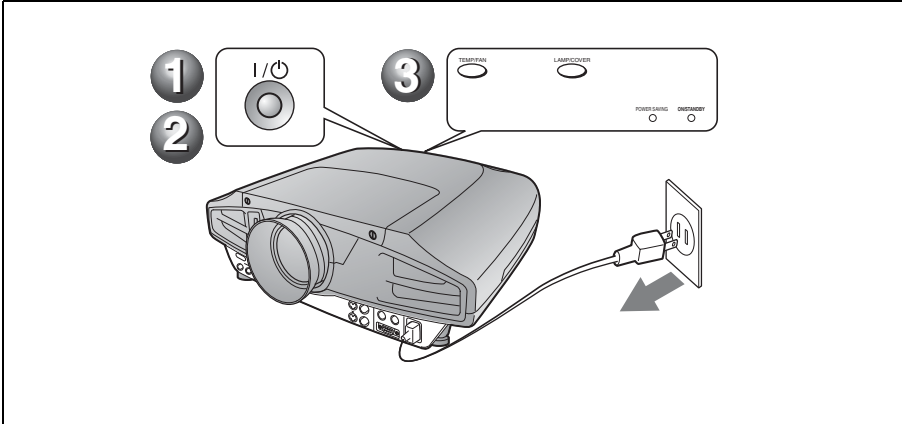


Hinweise

- Wenn Sie den VPL-FX52L (Das Objektiv nicht mitgeliefert.) verwenden, nehmen Sie die „Installationsanleitung für Händler“ zur Hand.
- Für das Standard-Objektiv ist motorgetriebene Zoom/Fokus-Einstellung verfügbar. Wenn Sie ein optionales Objektiv verwenden, stellen Sie Zoom/Fokus mit dem Objektivring ein.

Ausschalten des Projektors

- 1 Drücken Sie die Taste I/⏻ (Ein/Bereitschaft).
- 2 Wenn eine Meldung erscheint, drücken Sie die Taste I/⏻ (Ein/Bereitschaft) erneut.
- 3 Ziehen Sie das Netzkabel von der Netzsteckdose ab, wenn der Lüfter stehen bleibt und die Anzeige ON/STANDBY in Rot aufleuchtet.



Auswechseln der Lampe

Die als Lichtquelle verwendete Lampe ist ein Verbrauchsprodukt. Wenn die Lampe durchgebrannt oder lichtschwach ist, oder wenn „Lampentausch erforderlich.“ auf der Leinwand erscheint, ersetzen Sie die Lampe durch eine neue. Verwenden Sie die Projektorlampe LMP-F300 als Ersatzlampe. Die Lebensdauer der Lampe hängt von den Betriebsbedingungen ab.

Vorsicht

Die Lampe ist unmittelbar nach dem Ausschalten des Projektors mit der Taste I / ⏻ noch heiß. **Bei Berührung der Lampe besteht Verbrennungsgefahr. Lassen Sie die Lampe mindestens eine Stunde lang abkühlen, bevor Sie sie auswechseln.**

Hinweise

- Wenden Sie sich im Falle eines Lampenausfalls an qualifiziertes Sony-Personal.
- Ziehen Sie die Lampe am Griff heraus. Bei Berührung der Lampe besteht Verbrennungs- oder Verletzungsgefahr.
- Achten Sie beim Entfernen der Lampe darauf, dass sie waagrecht bleibt und gerade hochgezogen wird. Die Lampe darf nicht geneigt werden. Falls Sie die Lampeneinheit schräg herausziehen und die Lampe bricht, können die Bruchstücke verstreut werden und Verletzungen verursachen.
- Um eine Meldung zu löschen, drücken Sie eine beliebige Taste am Bedienfeld des Projektors oder an der Fernbedienung.

- 1 Schalten Sie den Projektor aus, und trennen Sie das Netzkabel von der Netzsteckdose.

Hinweis

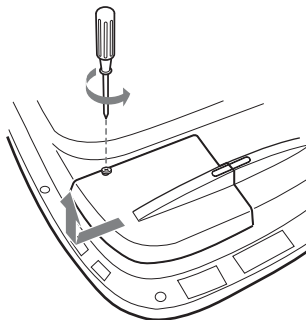
Lassen Sie die Lampe nach dem Gebrauch des Projektors mindestens eine Stunde lang abkühlen, bevor Sie sie auswechseln.

- 2 Legen Sie eine Schutzfolie (Tuch) unter den Projektor. Drehen Sie den Projektor um, so dass er auf der Oberseite liegt.

Hinweis

Achten Sie darauf, dass der Projektor nach dem Umdrehen stabil liegt.

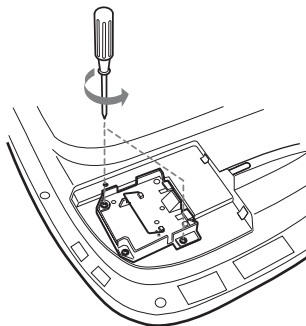
- 3 Lösen Sie eine Schraube mit dem Kreuzschlitzschraubenzieher, und verschieben Sie dann die Lampenabdeckung, um sie zu entfernen.



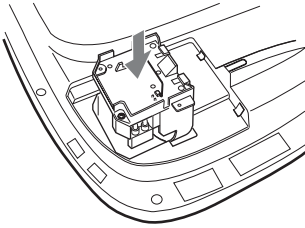
Hinweis

Aus Sicherheitsgründen dürfen die anderen Schrauben nicht entfernt werden.

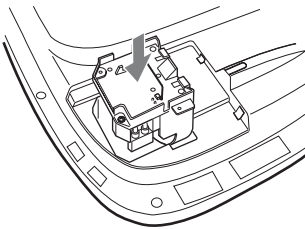
- 4 Lösen Sie zwei Schrauben an der Lampeneinheit mit dem Kreuzschlitzschraubenzieher.



- 5** Halten Sie die Lampeneinheit am Griff waagrecht, und ziehen Sie sie gerade nach oben.



- 6** Setzen Sie die neue Lampe vollständig ein, bis sie fest sitzt. Ziehen Sie die zwei Schrauben an. Klappen Sie den Griff hoch.



Hinweise

- Achten Sie darauf, den Glaskörper der Lampe nicht zu berühren.
- Der Projektor lässt sich nicht einschalten, wenn die Lampe nicht einwandfrei sitzt.
- Ziehen Sie die Schrauben beim Anbringen der Lampe nicht zu fest an.

- 7** Schließen Sie die Lampenabdeckung, und ziehen Sie die Schrauben an.

Hinweis

Befestigen Sie die Lampenabdeckung wieder vorschriftsmäßig. Anderenfalls kann der Projektor nicht eingeschaltet werden.

- 8** Drehen Sie den Projektor wieder um.

- 9** Schließen Sie das Netzkabel an, und schalten Sie den Projektor in den Bereitschaftsmodus.

- 10** Drücken Sie die folgenden Tasten am Bedienfeld in der folgenden Reihenfolge höchstens fünf Sekunden lang: RESET, ←, →, ENTER.

Vorsicht

Greifen Sie nicht in den Lampensteckplatz, und achten Sie darauf, dass keine Flüssigkeiten oder Fremdkörper eindringen, **um einen elektrischen Schlag oder Brand zu vermeiden.**

Reinigen des Luftfilters

Der Luftfilter sollte bei jedem Auswechseln der Lampe gereinigt werden. Entfernen Sie jeglichen Staub auf der Außenseite der Lüftungsöffnungen mit einem Staubsauger. Die für die Reinigung des Luftfilters erforderliche Zeit hängt von der Umgebung und der Benutzungsweise des Projektors ab.

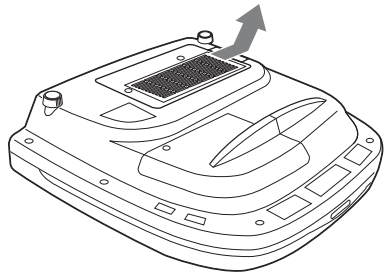
Wenn das Reinigen des Filters mit einem Staubsauger schwierig wird, bauen Sie den Filter aus und reinigen Sie ihn.

- 1** Schalten Sie das Gerät aus, und ziehen Sie das Netzkabel ab.
- 2** Legen Sie eine Schutzfolie (Tuch) unter den Projektor. Drehen Sie den Projektor um, so dass er auf der Oberseite liegt.

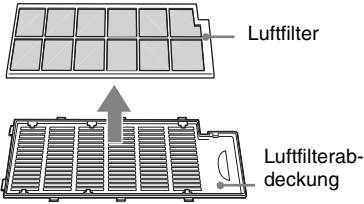
Hinweis

Achten Sie darauf, dass der Projektor nach dem Umdrehen stabil liegt.

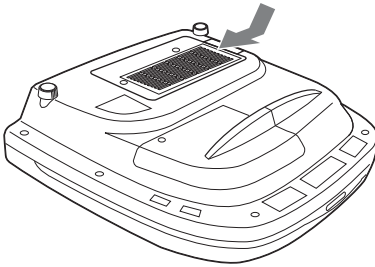
- 3** Schieben Sie die Luftfilterabdeckung in Pfeilrichtung, und entfernen Sie sie.



- 4** Nehmen Sie den Luftfilter von den 6 Zungen der Luftfilterabdeckung ab.



- 5** Reinigen Sie den Luftfilter mit einem Staubsauger.
- 6** Schieben Sie den Luftfilter und die Folie in dieser Reihenfolge unter die sechs Zungen der Luftfilterabdeckung ein, und bringen Sie dann die Luftfilterabdeckung am Projektor an.



Hinweise

- Falls die Reinigung des Luftfilters vernachlässigt wird, kann er sich durch angesammelten Staub zusetzen. Als Folge davon kann die Temperatur im Inneren des Projektors ansteigen, was zu einer möglichen Funktionsstörung oder einem Brand führen kann.
- Falls sich der Staub nicht mehr vom Luftfilter entfernen lässt, ersetzen Sie den Luftfilter durch den mitgelieferten Ersatzluftfilter.
- Bringen Sie die Luftfilterabdeckung vorschriftsmäßig an. Das Gerät lässt sich nicht einschalten, wenn die Abdeckung nicht richtig geschlossen ist.

Störungsbehebung

Falls Störungen im Projektorbetrieb auftreten, versuchen Sie anhand der folgenden Anweisungen, das Problem einzugrenzen und zu beheben. Falls das Problem bestehen bleibt, wenden Sie sich bitte an qualifiziertes Sony-Personal.

Weitere Informationen zu den Fehlersymptomen finden Sie in der Bedienungsanleitung auf der CD-ROM.

Stromversorgung




Symptom	Ursache und Abhilfemaßnahme
Das Gerät lässt sich nicht einschalten.	<ul style="list-style-type: none"> • Das Gerät wurde mit der Taste I / ⏻ in kurzem Abstand aus- und wieder eingeschaltet. → Warten Sie vor dem erneuten Einschalten etwa 60 Sekunden lang. • Die Lampenabdeckung wurde abgenommen. → Schließen Sie die Lampenabdeckung einwandfrei. • Die Luftfilterabdeckung wurde abgenommen. → Schließen Sie die Luftfilterabdeckung einwandfrei.

Bild

Symptom	Ursache und Abhilfemaßnahme
Kein Bild.	<ul style="list-style-type: none"> • Ein Kabel ist abgetrennt, oder die Anschlüsse sind falsch. → Prüfen Sie, ob die Anschlüsse korrekt ausgeführt worden sind. • Die Eingangswahl ist nicht korrekt. → Wählen Sie die Eingangsquelle mit der Taste INPUT korrekt aus. • Das Bild ist abgeschaltet. → Drücken Sie die Taste PIC MUTING, um die Abschaltung aufzuheben. • Der Computer ist nicht auf Signalausgabe an einen externen Monitor oder aber auf Signalausgabe sowohl an einen externen Monitor als auch an den eigenen LCD-Monitor eingestellt. → Stellen Sie den Computer so ein, dass die Signalausgabe nur zu einem externen Monitor erfolgt. → Je nach der Art Ihres Computers (z.B. Notebook-Computer oder voll integrierter LCD-Typ) müssen Sie den Computer eventuell durch Drücken bestimmter Tasten oder durch Ändern der Einstellungen so einstellen, dass das Ausgangssignal an den Projektor ausgegeben wird. Einzelheiten hierzu entnehmen Sie bitte der Bedienungsanleitung Ihres Computers. • Das Signal wird vom Computer in den Anschluss INPUT C eingespeist. → Ändern Sie die Einstellung an Ihrem Computer, um die DDC-Funktion zu deaktivieren.
Das Bild ist verrauscht.	<ul style="list-style-type: none"> • Hintergrundrauschen kann auftreten, wenn die Anzahl der über den Anschluss eingespeisten Bildpunkte nicht mit der Anzahl der Pixel auf dem LCD-Panel übereinstimmt. → Ändern Sie das Desktop-Muster des angeschlossenen Computers.

Symptom	Ursache und Abhilfemaßnahme
Das in den Anschluss INPUT C eingespeiste Bild weist merkwürdige Farben auf.	<ul style="list-style-type: none"> • Die Einstellung für Input-C Sig.wahl im Menü EINSTELLUNG ist falsch. → Wählen Sie Computer, Video GBR oder Komponenten für Input-C Sig.wahl im Menü EINSTELLUNG entsprechend dem Eingangssignal.
Das Bild ist unscharf.	<ul style="list-style-type: none"> • Das Bild wurde nicht richtig scharf gestellt. → Stellen Sie die Schärfe ein. • Das Objektiv ist beschlagen. → Lassen Sie den Projektor etwa zwei Stunden lang eingeschaltet stehen.
Das Bild steht von der Leinwand über.	<ul style="list-style-type: none"> • Die Taste APA wurde gedrückt, obwohl schwarze Balken am Bildrand vorhanden sind. → Zeigen Sie das volle Bild auf der Leinwand an, und drücken Sie die Taste APA. → Stellen Sie „Lage“ im Menü EINGANGS-EINSTELLUNG korrekt ein.
Das Bild flimmert.	<ul style="list-style-type: none"> • „Punkt-Phase“ im Menü EINGANGS-EINSTELLUNG wurde nicht korrekt eingestellt. → Stellen Sie „Punkt-Phase“ im Menü EINGANGS-EINSTELLUNG korrekt ein.

Anzeigen

POWER SAVING	Leuchtet auf, wenn sich der Projektor im Stromsparmodus befindet.
TEMP/FAN	Leuchtet auf, wenn die Innentemperatur des Projektors ungewöhnlich hoch wird. Prüfen Sie nach, ob die Lüftungsöffnungen blockiert werden.
	Blinkt, wenn der Lüfter ausfällt. Wenden Sie sich an qualifiziertes Sony-Personal.
LAMP/COVER	Leuchtet auf, wenn die Lampe das Ende ihrer Lebensdauer erreicht hat oder zu heiß wird. Warten Sie 120 Sekunden, bis die Lampe etwas abgekühlt ist, und schalten Sie das Gerät wieder ein oder tauschen Sie die Lampe aus. Oder das elektrische System kann ausfallen. Wenden Sie sich an qualifiziertes Sony-Personal.
	Blinkt, wenn die Lampenabdeckung nicht richtig geschlossen ist. Bringen Sie die Abdeckung fest an.
Lampe I / 	Leuchtet in Rot, wenn sich der Projektor im Bereitschaftsmodus befindet. Wenn sich der Projektor im Bereitschaftsmodus befindet, können Sie ihn mit der Taste I /  einschalten.
	Leuchtet in Grün, wenn der Projektor eingeschaltet wird.
	Blinkt vom Einschalten bis zur Betriebsbereitschaft des Projektors einige Sekunden lang in Grün. Blinkt außerdem etwa 120 Sekunden lang in Grün, während der Lüfter läuft, nachdem der Projektor mit der Taste I /  ausgeschaltet worden ist. Während dieser Zeit kann der Projektor nicht bedient werden.

Technische Daten

Projektionssystem	3 LCD-Panel, 1 Objektiv, 3-Primärfarben-Verschlusssystem	Abmessungen VPL-FX52: 480 × 169 × 502 mm (B/H/T) (mit vorspringende Teile)
LCD-Panel	1,3-Zoll-TFT-SONY-LCD-Panel mit Micro-Lens Array, 2.359.296 Pixel (1.024 × 768 Pixel × 3)	VPL-FX52L: 480 × 169 × 464 mm (B/H/T) (mit vorspringende Teile)
Objektiv	1,3-fach-Zoomobjektiv (motorgetrieben) * Das Objektiv für VPL-FX52L ist optional.	Gewicht VPL-FX52: ca. 10,5 kg VPL-FX52L: ca. 9,1 kg
Lampe	300 W	Stromversorgung 100 bis 240 V Wechselstrom, 4,0–1,6 A, 50/60 Hz
Projektionsbildgröße	Bereich: 40 bis 300 Zoll (diagonal gemessen)	Leistungsaufnahme Max. 400 W im Bereitschaftsmodus: 7 W
Lichtleistung	ANSI-Lumen ¹⁾ 6.000 lm	Mitgeliefertes Zubehör Fernbedienung (1) Batterien der Größe AA (R6) (2) Objektivdeckel (1) (nur für VPL-FX52 mit Standardobjektiv) Netzkabel (1) Luftfilter (als Ersatz) (1) Bedienungsanleitung, Installationsanleitung für Händler (CD-ROM) (1) Kurzferenz (1) Sicherheitsbestimmungen (1) Sicherheitsaufkleber (1) Garantiekarte (1)
Projektionsentfernung (Bodeninstallation) des VPL-FX52 (mit Standardobjektiv)	40-Zoll: 1.490 bis 1.820 mm 60-Zoll: 2.280 bis 2.780 mm 80-Zoll: 3.060 bis 3.740 mm 100-Zoll: 3.850 bis 4.700 mm 120-Zoll: 4.630 bis 5.660 mm 150-Zoll: 5.810 bis 7.100 mm 180-Zoll: 6.980 bis 8.540 mm 200-Zoll: 7.770 bis 9.500 mm 250-Zoll: 9.730 bis 11.900 mm 300-Zoll: 11.690 bis 14.300 mm	Änderungen, die dem technischen Fortschritt dienen, bleiben vorbehalten.
Farbsystem	NTSC _{3.58} /PAL/SECAM/ NTSC _{4.43} /PAL-M/PAL-N-System, automatische/manuelle Umschaltung	Sonderzubehör Projektorlampe LMP-F300 (als Ersatz) Projektor-Deckenhalter PSS-620 Projektionsobjektiv Zoomobjektiv mit langer Brennweite VPLL-ZM101 Zoomobjektiv mit kurzer Brennweite VPLL-ZM31 Objektiv mit feststehender Kurzbrennweite VPLL-FM21
Akzeptable Computersignale ²⁾	fH: 19 bis 92 kHz fV: 48 bis 92 Hz (Signale der maximalen Eingangsauflösung: UXGA 1.600 × 1.200 fH: 75kHz, fV: 60Hz)	
Kompatibles Videosignal	15K RGB 50/60 Hz, Progressives Komponentensignal 50/60 Hz DTV (480/60I, 575/50I, 1.080/60I, 480/60P, 575/50P, 1.080/50I, 720/60P, 720/50P, 540/60P), Composite-Video, Y/C-Video	

Informazioni sulla guida rapida all'uso

Questa guida rapida all'uso spiega i collegamenti e il funzionamento di base di questa unità e contiene delle note sulle funzioni e sulle informazioni relative alla manutenzione.

Per dettagli sul funzionamento, fare riferimento alle istruzioni d'uso contenute nel CD-ROM in dotazione.

Per le precauzioni di sicurezza, fare riferimento alle "Normative di sicurezza" a parte.

Uso dei manuali su CD-ROM

Il CD-ROM in dotazione le istruzioni d'uso, il file ReadMe e sul manuale d'installazione in giapponese, inglese, francese, tedesco, italiano, spagnolo, cinese. Fare innanzi tutto riferimento al file ReadMe.

Preparazione

Per leggere le istruzioni d'uso su CD-ROM è necessario Adobe Acrobat Reader 5.0 o successivo. Se sul computer di cui si dispone non è installato Adobe Acrobat Reader, è possibile scaricare gratuitamente il software Acrobat Reader dall'URL di Adobe Systems.

Leggere le istruzioni d'uso

Le istruzioni d'uso sono contenute nel CD-ROM in dotazione. Inserire il CD-ROM in dotazione nell'apposita unità del computer e dopo un momento si avvierà automaticamente. Selezionare le istruzioni d'uso che si desidera leggere. In funzione del computer utilizzato il CD-ROM potrebbe non avviarsi automaticamente. In tal caso, aprire il file delle istruzioni d'uso come segue:

(Caso di Windows)

- ① Aprire "Risorse del computer".
- ② Fare clic con il pulsante destro del mouse sull'icona del CD-ROM e selezionare "Esplora".
- ③ Fare doppio clic sul file "index.htm" e selezionare le istruzioni d'uso che si desidera leggere.

(Caso di Macintosh)

- ① Fare doppio clic sull'icona del CD-ROM sul desktop.
- ② Fare doppio clic sul file "index.htm" e selezionare le istruzioni d'uso che si desidera leggere.

Nota

Se non è possibile aprire il file "index.htm", fare doppio clic sulle istruzioni d'uso che si desidera leggere fra quelle contenute nella cartella "Operating_Instructions".

Informazioni sui marchi commerciali

- Windows è un marchio commerciale registrato di Microsoft Corporation negli Stati Uniti d'America e/o in altri paesi.
- Macintosh è un marchio commerciale registrato di Apple Computer, Inc. negli Stati Uniti d'America e/o in altri paesi.
- Adobe e Acrobat Reader sono marchi registrati di Adobe Systems Incorporated negli Stati Uniti d'America e/o in altri paesi.

Indice

Informazioni sulla guida rapida all'uso	2
Uso dei manuali su CD-ROM	2
Note sull'uso	4
Nota sulle prese di ventilazione	4
Nota sul cavo di alimentazione	4
Proiezione	5
Collegamento del proiettore	5
Proiezione	7
Regolazione del proiettore	8
Spegnimento dell'alimentazione	9
Sostituzione della lampada	10
Pulizia del filtro dell'aria	11
Risoluzione dei problemi	13
Dati tecnici	15

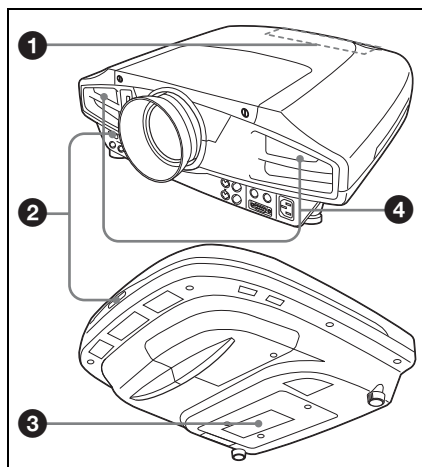
Note sull'uso

Nota sulle prese di ventilazione

Non ostruire le prese di ventilazione (scarico/aspirazione). Diversamente, potrebbero verificarsi surriscaldamenti interni e causarsi incendi o eventuali danni all'apparecchio.

Verificare le posizioni delle prese di ventilazione nelle illustrazioni riportate di seguito.

Per altre precauzioni, leggere attentamente le "Normative di sicurezza" a parte.



- ❶ Indicatori
- ❷ Sensore del telecomando
- ❸ Prese di ventilazione (aspirazione)
- ❹ Prese di ventilazione (scarico)

Nota sul cavo di alimentazione

Utilizzare un cavo di alimentazione adeguato alla rete elettrica locale.

	Stati Uniti, Canada		Europa continentale		Regno Unito, Irlanda, Australia, Nuova Zelanda	Giappone
Tipo di spina	VM0233	290B	YP-12A	COX-07	¹⁾ —	YP332
Tipo di connettore	VM0089	386A	YC-13B	COX-02	VM0310B	YC-13
Tipo di cavo	SJT	SJT	H05VV-F	H05VV-F	N13237/CO-228	VCTF
Tensione/corrente nominale	10A/125V	10A/125V	10A/250V	10A/250V	10A/250V	7A/125V
Approvazione di sicurezza	UL/CSA	UL/CSA	VDE	VDE	VDE	DENAN
Lunghezza cavo (max.)	4,5 m		—			

1) Usare una spina le cui caratteristiche nominali sono conformi alle normative locali applicabili.

Proiezione

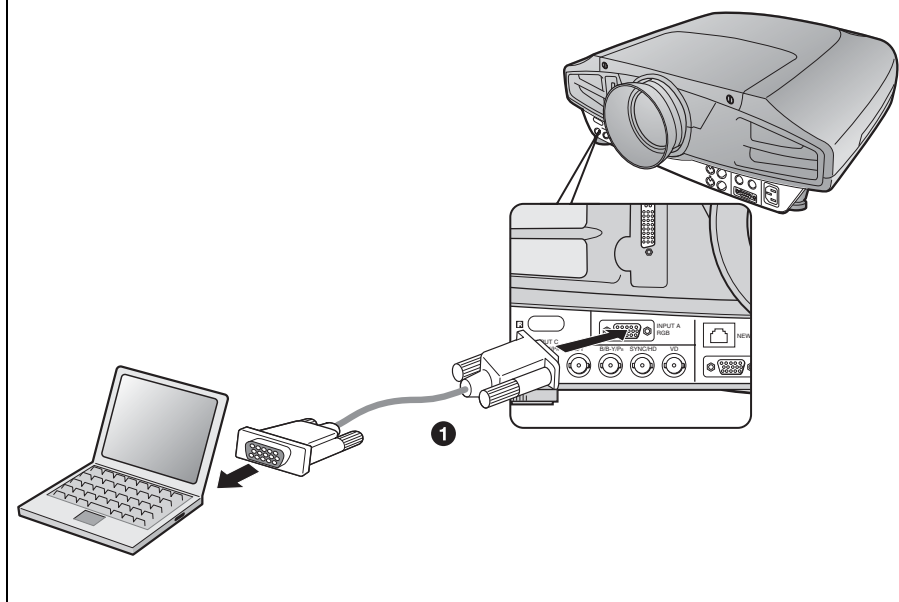
Collegamento del proiettore

Quando si collega il proiettore, accertarsi di:

- Spegnere tutte le apparecchiature prima di effettuare qualsiasi collegamento.
- Utilizzare i cavi adatti per ciascun collegamento.
- Inserire saldamente le spine dei cavi. Quando si scollega un cavo, tirare la spina e non il cavo stesso.

Fare inoltre riferimento al manuale delle istruzioni dell'apparecchio da collegare.

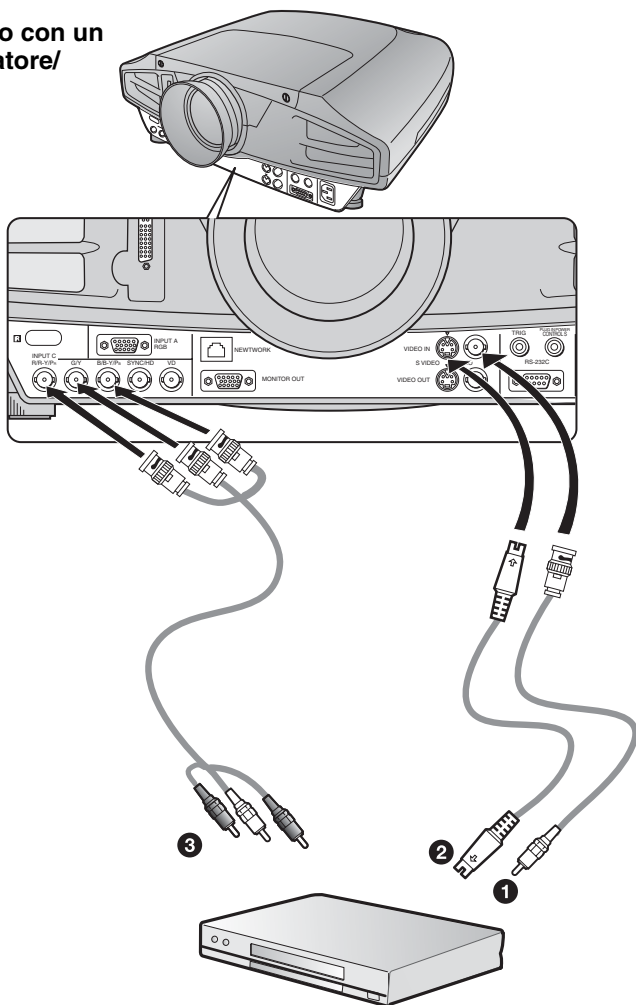
Collegamento con un computer



Per quanto riguarda i collegamenti di segnali video, sono possibili i due tipi di connessioni che seguono:

- ❶ Cavo HD D-sub a 15 pin (non in dotazione)
- ❷ Cavo HD D-sub a 15 pin ↔ BNC (non in dotazione)

Collegamento con un videoregistratore/ lettore DVD



Per quanto riguarda i collegamenti di segnali video, sono possibili i tre tipi di connessioni che seguono:

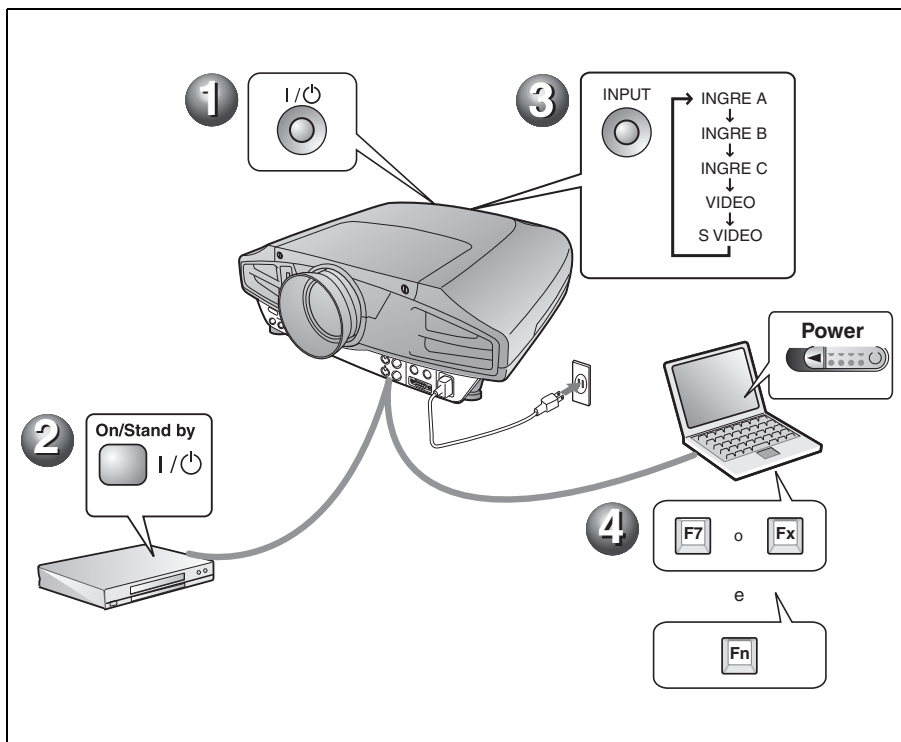
- ❶ Cavo video composto (BNC) (non in dotazione)
- ❷ Cavo S video (mini DIN a 4 pin) (non in dotazione)
- ❸ Cavo componente (3 × BNC) (non in dotazione) (usare un cavo a resistenza nulla)

Se viene utilizzato il collegamento ❸, selezionare il segnale d'ingresso con "Sel. segn. in. C" nel menu REGOLAZIONE. Per maggiori dettagli, consultare le Istruzioni d'uso contenute nel CD-ROM.

Proiezione

Inserire il cavo di alimentazione c.a. in una presa a muro, quindi collegare tutte le apparecchiature.

- 1 Premere il tasto I/⏻ (accensione/attesa).
- 2 Accendere l'apparecchiatura collegata al proiettore.
- 3 Premere il tasto INPUT per selezionare la sorgente di ingresso.
- 4 Quando il computer è collegato, impostare il computer in modo che trasmetta il segnale video solo al monitor esterno.



Regolazione del proiettore

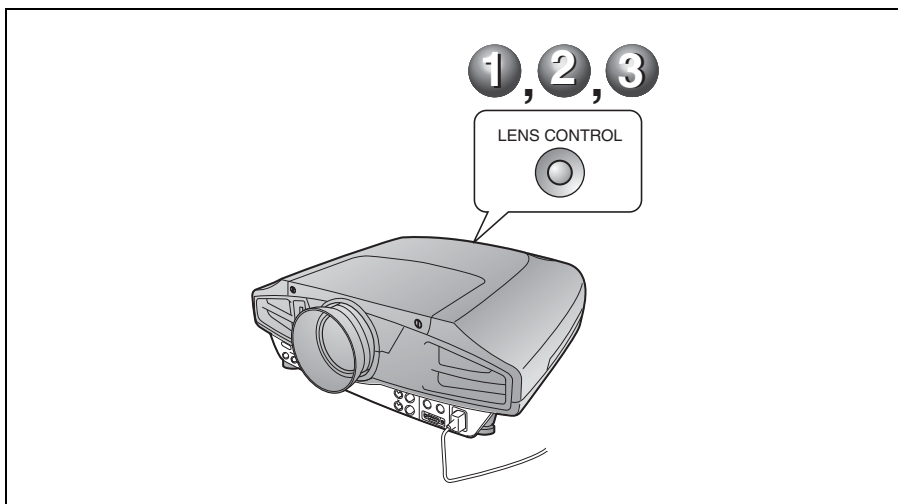
Premere il tasto LENS CONTROL per visualizzare nell'ordine LENS FOCUS, LENS ZOOM e LENS SHIFT, quindi regolare da ❶ a ❸ che seguono con i tasti delle frecce.

❶ LENS FOCUS: regola la messa a fuoco dell'immagine

❷ LENS ZOOM: regola le dimensioni delle immagini

❸ LENS SHIFT: regola la posizione verticale dell'immagine

Il proiettore dispone del menu IMPOSTA IMMAGINE per selezionare il modo dell'immagine e del menu REGOLAZIONE INGRESSO per selezionare la proporzione adatta all'immagine. Per i dettagli, vedere le istruzioni d'uso contenute nel CD-ROM.

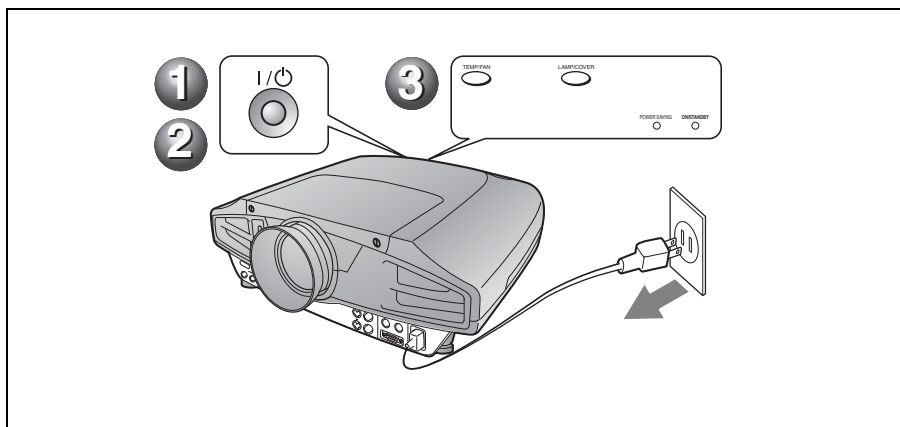


Note

- Quando si usa il VPL-FX52L (Gli obiettivi non sono in dotazione.), fare riferimento alle istruzioni d'uso del "Manuale d'installazione per i rivenditori".
- Con l'obiettivo standard è disponibile la funzione di zoom asservito/messa a fuoco asservita. Se si utilizza l'obiettivo opzionale, regolare lo zoom/messa a fuoco con l'anello dell'obiettivo.

Spegnimento dell'alimentazione

- 1 Premere il tasto I/⏻ (accensione/attesa).
- 2 Quando viene visualizzato un messaggio, premere di nuovo il tasto I/⏻ (accensione/attesa).
- 3 Dopo che la ventola si è fermata e che la spia ON/STANDBY si è illuminata in rosso, scollegare il cavo di alimentazione c.a. dalla presa a muro.



Sostituzione della lampada

La lampada usata come sorgente luminosa è un prodotto consumabile. Quando la lampada si è bruciata o la luminosità è diminuita, oppure sullo schermo appare il messaggio “Sostituire la lampadina.”, sostituire la lampada con un’altra nuova. Usare una lampada per proiettori LMP-F300 come lampada di ricambio. La durata della lampada varia secondo le condizioni di impiego.

Attenzione

Dopo che il proiettore viene spento con il tasto I/O, la lampada raggiunge una temperatura elevata. **Non toccare la lampada onde evitare ustioni alle dita. Per sostituire la lampada, attendere almeno un’ora che questa si raffreddi.**

Note

- Se la lampada si rompe, rivolgersi al personale qualificato Sony.
- Estrarre la lampada tenendo la maniglia. Se si tocca la lampada, ci si potrebbe ustionare o ferire.
- Quando si rimuove la lampada, accertarsi che rimanga orizzontale, quindi tirare diritto verso l’alto. Non inclinare la lampada. Se si estrae la lampada quando è in posizione inclinata e si rompe, i pezzi potrebbero spargersi e provocare lesioni.
- Per cancellare un messaggio, premere un tasto qualsiasi sul pannello di controllo del proiettore o sul telecomando.

- 1 Spegnere il proiettore e scollegare il cavo di alimentazione c.a. dalla presa c.a.

Nota

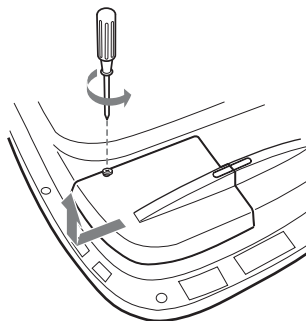
Per sostituire la lampada dopo che è stato usato il proiettore, attendere almeno un’ora che la lampada si raffreddi.

- 2 Mettere uno spessore di protezione (panno) sotto il proiettore. Capovolgere il proiettore in modo che sia possibile vederne la parte inferiore.

Nota

Dopo aver capovolto il proiettore, verificare che sia stabile.

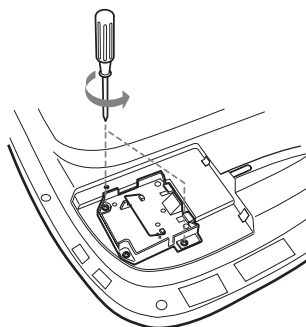
- 3 Svitare la vite con un cacciavite con punta a croce, quindi fare scorrere il coperchio della lampada e smontarlo.



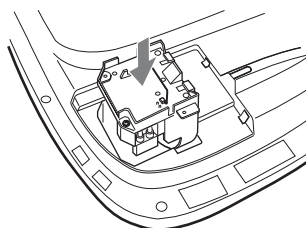
Nota

Per motivi di sicurezza, prestare attenzione a non smontare alcuna altra vite.

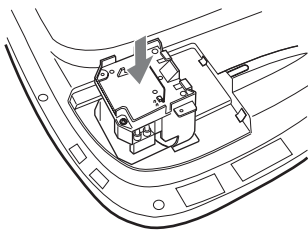
- 4 Allentare le due viti sull’unità lampada con il cacciavite con punta a croce.



- 5 Afferrando la maniglia e tenendo l’unità della lampada orizzontale, tirare diritto verso l’alto.



- 6** Inserire la nuova lampada completamente e saldamente in sede. Serrare le due viti. Ripiegare la maniglia verso l'alto.



Note

- Fare attenzione a non toccare la superficie di vetro della lampada.
- Se la lampada non è stata fissata correttamente non sarà possibile accendere l'apparecchio.
- Nel montare la lampada, non serrare eccessivamente le viti.

- 7** Chiudere il coprilampada e serrare la vite.

Nota

Prestare attenzione a montare il coprilampada saldamente in posizione come all'origine. Diversamente non sarà possibile accendere il proiettore.

- 8** Capovolgere di nuovo il proiettore.
- 9** Collegare il cavo di alimentazione e commutare il proiettore nel modo di attesa.
- 10** Premere i seguenti tasti sul pannello di controllo nel seguente ordine per meno di cinque secondi: RESET, ←, →, ENTER.

Attenzione

Non infilare le mani nell'alloggiamento della lampada, né farvi cadere alcun oggetto o liquido onde evitare scosse elettriche o incendio.

Pulizia del filtro dell'aria

Il filtro dell'aria deve essere pulito tutte le volte che viene sostituita la lampada. Eliminare ogni traccia di polvere dalla parte esterna delle prese di ventilazione con un aspirapolvere. Il tempo di pulizia del filtro cambia in funzione dell'ambiente e dell'uso del proiettore.

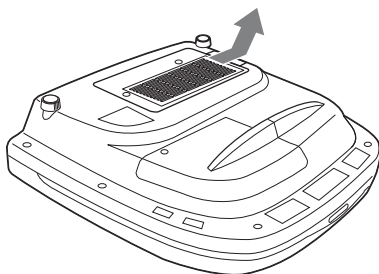
Se fosse difficile togliere la polvere dal filtro dell'aria usando un aspirapolvere, smontare il filtro dell'aria e pulirlo.

- 1** Disinserire l'alimentazione e scollegare il cavo di alimentazione.
- 2** Mettere uno spessore di protezione (panno) sotto il proiettore. Capovolgere il proiettore in modo che sia possibile vederne la parte inferiore.

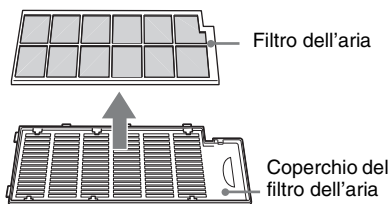
Nota

Dopo aver capovolto il proiettore, verificare che sia stabile.

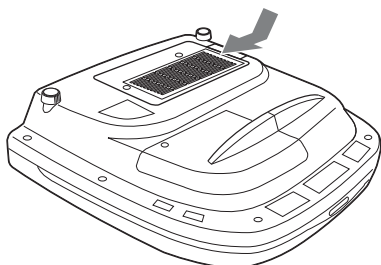
- 3** Fare scorrere il coperchio del filtro dell'aria nella direzione della freccia e smontarlo.



- 4** Smontare il filtro dell'aria dalle 6 linguette del coperchio del filtro dell'aria.



- 5** Pulire il filtro dell'aria con un aspirapolvere.
- 6** Inserire nell'ordine il filtro dell'aria e la lastra nelle sei linguette del coperchio del filtro dell'aria, quindi montare il coperchio del filtro dell'aria sul proiettore.



Note

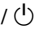
- Se il filtro dell'aria non viene pulito, la polvere potrebbe accumularsi e ostruirlo. Conseguentemente la temperatura all'interno dell'unità potrebbe salire e provocare malfunzionamento o incendio.
- Se non è possibile eliminare la polvere dal filtro dell'aria, sostituire il filtro dell'aria con quello nuovo in dotazione.
- Assicurarsi di fissare saldamente il coperchio del filtro dell'aria; se non è chiuso bene, l'apparecchio non si accende.

Risoluzione dei problemi

Se il proiettore funziona in modo irregolare, provare a diagnosticare e risolvere il problema usando le seguenti istruzioni. Se il problema persiste, rivolgersi al personale qualificato Sony.

Per ulteriori informazioni sui sintomi, consultare le Istruzioni d'uso contenute nel CD-ROM.

Alimentazione




Sintomo	Causa e soluzione
L'alimentazione non è inserita.	<ul style="list-style-type: none">• L'alimentazione è stata disinserita e inserita con il tasto I /  troppo rapidamente. → Prima di accendere l'alimentazione, attendere almeno 60 secondi.• Il coprilampada è staccato. → Chiudere saldamente il coprilampada.• Il coperchio del filtro dell'aria è staccato. → Chiudere saldamente il filtro dell'aria.

Immagine

Sintomo	Causa e soluzione
Nessuna immagine.	<ul style="list-style-type: none">• Il cavo è scollegato o i collegamenti non sono corretti. → Verificare che siano stati effettuati i collegamenti corretti.• La selezione dell'ingresso non è corretta. → Selezionare correttamente la sorgente di ingresso usando il tasto INPUT.• L'immagine è silenziata. → Per disattivare la funzione di silenziamento, premere il tasto PIC MUTING.• Il segnale del computer non è impostato per l'invio ad un monitor esterno o è impostato per l'invio sia ad un monitor esterno che ad un monitor LCD di un computer. → Impostare il segnale video del computer per la visualizzazione solo su monitor esterno. → Secondo il tipo di computer utilizzato, per esempio un notebook o di tipo integrato LCD, potrebbe essere necessario commutare il segnale video del computer per la visualizzazione sul proiettore premendo determinati tasti, o modificando le impostazioni del computer. Per i dettagli, fare riferimento alle istruzioni d'uso in dotazione con il computer.• Il segnale in ingresso dal computer è presente sul connettore INPUT C. → Cambiare l'impostazione del computer per disattivare la funzione DDC.
L'immagine è disturbata.	<ul style="list-style-type: none">• È possibile che l'immagine sia disturbata sullo sfondo secondo la combinazione dei numeri di punti in ingresso dal connettore e dei numeri di pixel sul pannello LCD. → Modificare il modello del desktop sul computer collegato.

Sintomo	Causa e soluzione
L'immagine dal connettore INPUT C è di colore strano.	<ul style="list-style-type: none"> • L'impostazione di Sel. segn. in. C nel menu REGOLAZIONE è errata. → Selezionare per Sel. segn. in. C nel menu REGOLAZIONE Computer, Video GBR o Componenti in funzione del segnale di ingresso.
L'immagine non è nitida.	<ul style="list-style-type: none"> • L'immagine non è a fuoco. → Regolare la messa a fuoco. • Sull'obiettivo si è creata della condensa. → Lasciare acceso il proiettore per circa due ore.
L'immagine si estende oltre lo schermo.	<ul style="list-style-type: none"> • Il tasto APA è stato premuto anche se ci sono dei bordi neri intorno all'immagine. → Visualizzare l'immagine intera sullo schermo e premere il tasto APA. → Regolare correttamente Spostamento nel menu REGOLAZIONE INGRESSO.
L'immagine presenta un fenomeno di sfarfallio.	<ul style="list-style-type: none"> • Fase punto nel menu REGOLAZIONE INGRESSO non è stato regolato correttamente. → Regolare correttamente Fase punto nel menu REGOLAZIONE INGRESSO.

Spie

POWER SAVING	Si illumina quando il proiettore è nel modo di risparmio energetico.
TEMP/FAN	Si illumina quando la temperatura all'interno del proiettore diventa insolitamente eccessiva. Verificare che le prese di ventilazione non siano ostruite.
	Lampeggia quando la ventola è guasta. Rivolgersi al personale qualificato Sony.
LAMP/COVER	Si illumina quando la lampada ha raggiunto la fine della sua durata o si riscalda eccessivamente. Attendere 120 secondi per lasciare raffreddare la lampada, quindi attivare di nuovo l'alimentazione o sostituire la lampada. Oppure potrebbe essere guasto l'impianto elettrico. Rivolgersi al personale qualificato Sony.
	Lampeggia quando il copri lampada non è bloccato correttamente. Applicare il coprilampada in modo saldo.
Spia I / 	Si illumina in rosso quando il proiettore è nel modo di attesa. Una volta nel modo di attesa, è possibile accendere il proiettore con il tasto I /  .
	Si illumina in verde quando viene inserita l'alimentazione.
	Lampeggia in verde per alcuni secondi da quando il proiettore viene acceso a quando è pronto all'uso. Inoltre lampeggia in verde per circa 120 secondi mentre la ventola di raffreddamento è in funzione dopo che l'alimentazione è stata spenta con il tasto I /  . Durante questo tempo, non è possibile utilizzare il proiettore.

Dati tecnici

Sistema di proiezione	1.080/60I, 480/60P, 575/50P, 1.080/50I, 720/60P, 720/50P, 540/60P), video composito, video Y/C
Pannello LCD	Dimensioni VPL-FX52: 480 × 169 × 502 mm (l/a/p) (comprese parti sporgenti) VPL-FX52L: 480 × 169 × 464 mm (l/a/p) (comprese parti sporgenti)
Obiettivo	Massa VPL-FX52: Circa 10,5 kg VPL-FX52L: Circa 9,1 kg
Lampada	Alimentazione c.a. da 100 a 240 V, 4,0 A – 1,6 A, 50/60 Hz
Dimensioni dell'immagine proiettata	Consumo energetico Max. 400 W in modo di attesa: 7 W
Flusso luminosolumen ANSI ¹⁾ 6.000 lm	Accessori in dotazione Telecomando (1) Batterie formato AA (R6) (2) Copriobiettivo (1) (solo per VPL-FX52 con obiettivo standard) Cavo di alimentazione CA (1) Filtro dell'aria (ricambio) (1) Istruzioni d'uso, Manuale d'installazione per i rivenditori (CD-ROM) (1) Guida rapida all'uso (1) Normative di sicurezza (1) Targhetta di sicurezza (1) Scheda di garanzia (1)
1) ANSI lumen è un metodo di misurazione dell'American National Standard IT 7.228.	
Distanza di proiezione (installazione sul pavimento) del VPL-FX52 (con obiettivo standard)	Modello e dati tecnici soggetti a modifiche senza preavviso.
40 pollici: da 1490 a 1820 mm 60 pollici: da 2280 a 2780 mm 80 pollici: da 3060 a 3740 mm 100 pollici: da 3850 a 4700 mm 120 pollici: da 4630 a 5660 mm 150 pollici: da 5810 a 7100 mm 180 pollici: da 6980 a 8540 mm 200 pollici: da 7770 a 9500 mm 250 pollici: da 9730 a 11900 mm 300 pollici: da 11690 a 14300 mm	Accessori opzionali Lampada per proiettori LMP-F300 (ricambio) Supporto di sospensione per proiettori PSS-620 Obiettivo per proiezione Obiettivo zoom con messa a fuoco lunga VPLL-ZM101 Obiettivo zoom con messa a fuoco corta VPLL-ZM31 Obiettivo con messa a fuoco corta fissa VPLL-FM21
Sistema colore Sistema NTSC _{3.58} /PAL/SECAM/NTSC _{4.43} /PAL-M/PAL-N, inserito automaticamente/ manualmente	
Segnali da computer accettabili ²⁾ fH: da 19 a 92 kHz fV: da 48 a 92 Hz (Risoluzione massima del segnale in ingresso: UXGA 1.600 × 1.200 fH: 75 kHz, fV: 60 Hz)	
2) Impostare la risoluzione e la frequenza del segnale del computer collegato entro la gamma di segnali preimpostati accettabili del proiettore.	
Segnale video compatibile 15k RGB 50/60 Hz, Componente progressiva 50/60 Hz DTV (480/60I, 575/50I,	

关于快速参考手册

本快速参考手册介绍本机的连接方法和基本操作方法，并提供有关操作的注意事项和维护用信息。

有关操作的详细信息，请参阅附带的 CD-ROM 上的使用说明书。

有关安全注意事项，请参阅另行提供的“安全规则”。

使用 CD-ROM 手册

随机提供的 CD-ROM 含有日文版、英文版、法文版、德文版、意大利文版、西班牙文版和中文版使用说明书、自述文件和安装手册。请先查阅自述文件。

准备工作

若要阅读 CD-ROM 中的使用说明书，需要有 Adobe Acrobat Reader 5.0 或更高版本。如果您的计算机中未安装 Adobe Acrobat Reader，可以从 Adobe Systems 的网站免费下载 Acrobat Reader 软件。

要阅读使用说明书

使用说明书包含在附带的 CD-ROM 中。将附带的 CD-ROM 插入计算机的 CD-ROM 驱动器，片刻后 CD-ROM 会自动启动。选择您想要阅读的使用说明书。

根据计算机的不同，CD-ROM 可能不会自动启动。这种情况下，请按以下步骤打开使用说明书的文件：

（使用 Windows 时）

- ① 打开“我的电脑”。
- ② 右击 CD-ROM 图标并选择“资源管理器”。
- ③ 双击“index.htm”文件并选择您想要阅读的使用说明书。

（使用 Macintosh 时）

- ① 双击桌面上的 CD-ROM 图标。
- ② 双击“index.htm”文件并选择您想要阅读的使用说明书。

注

如果无法打开“index.htm”文件，在“Operating_Instructions”文件夹中双击您想要阅读的使用说明书。

关于商标

- Windows 是 Microsoft Corporation 在美国和 / 或其他国家的注册商标。
- Macintosh 是 Apple Computer, Inc.（苹果计算机有限公司）在美国和 / 或其他国家的注册商标。
- Adobe 和 Acrobat Reader 是 Adobe Systems Incorporated 在美国和 / 或其他国家的注册商标。

目录

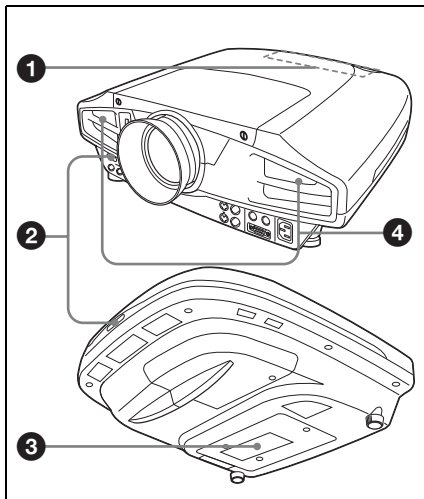
关于快速参考手册	2
使用 CD-ROM 手册	2
使用注意事项	4
通风孔注意事项	4
电源线注意事项	4
投影	5
连接投影机	5
投影	7
调节投影机	8
关闭电源	9
更换投影灯泡	10
清洁空气滤网	11
故障排除	13
规格	15

使用注意事项

通风孔注意事项

切勿堵塞通风孔（排气和进气）。如果通风孔堵塞，则内部热量将积聚并可能引起火灾和损坏装置。请检查下图所示的通风孔位置。

有关其它预防措施，请仔细参阅单独的“安全规则”。



- ❶ 指示灯
- ❷ 遥控检测器
- ❸ 通风孔（进气）
- ❹ 通风孔（排气）

电源线注意事项

请使用适合当地电源的电源线。

	美国、加拿大		欧洲		英国、爱尔兰、澳大利亚、新西兰	日本
插头类型	VM0233	290B	YP-12A	COX-07	¹⁾	YP332
连接器类型	VM0089	386A	YC-13B	COX-02	VM0310B	YC-13
电线类型	SJT	SJT	H05VV-F	H05VV-F	N13237/CO-228	VCTF
额定电压 / 电流	10A/125V	10A/125V	10A/250V	10A/250V	10A/250V	7A/125V
安全合格标准	UL/CSA	UL/CSA	VDE	VDE	VDE	DENAN
电线长度 (最大限度)	4.5 m		—			

1) 请使用符合当地规格的标准插头。

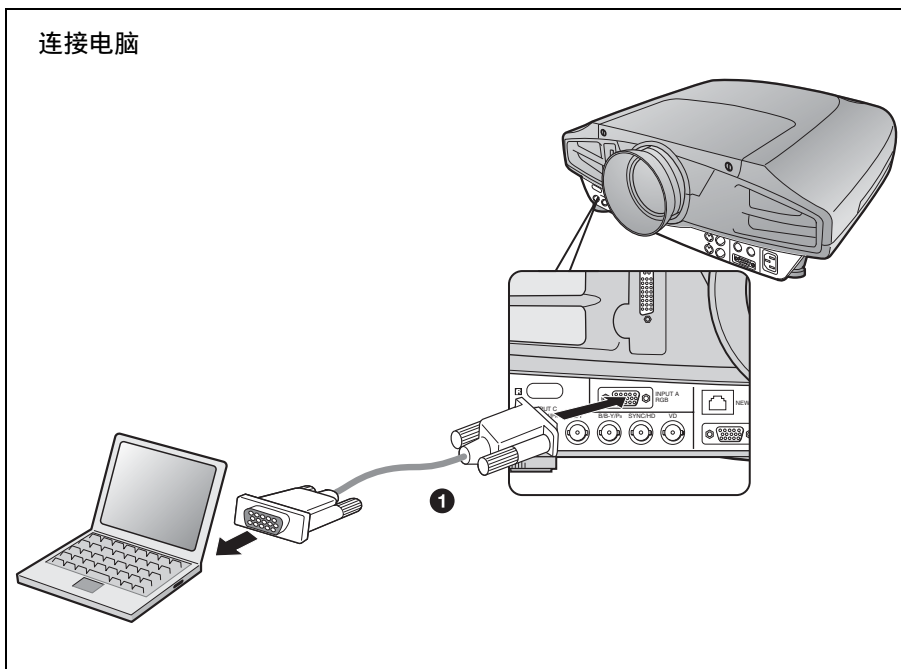
投影

连接投影机

在连接投影机时，请确保：

- 连接前先关闭所有设备。
 - 用合适的电缆连接。
 - 牢固插入电缆的插头。在拔掉电缆时，必须拔插头，不能拉扯电缆。
- 同时请参阅所连接装置的使用说明书。

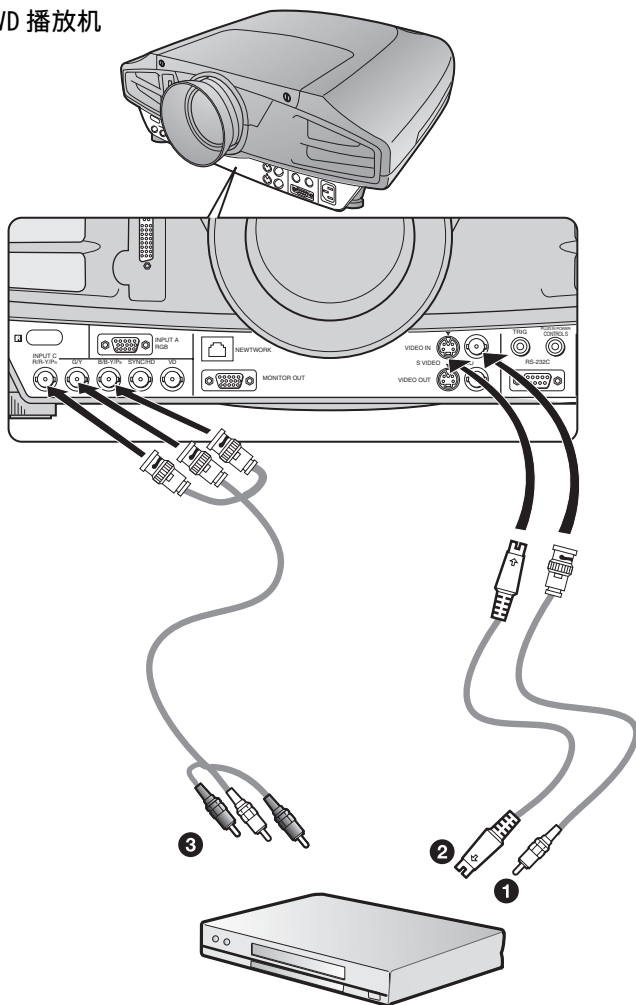
连接电脑



对于视频信号连接，可以使用以下两种连接方法：

- ❶ HD D 副 15 芯电缆（未随机附带）
- ❷ HD D 副 15 芯 ↔ BNC 电缆（未随机附带）

连接录像机 /DVD 播放机



对于视频信号连接，可以使用以下三种连接选择：

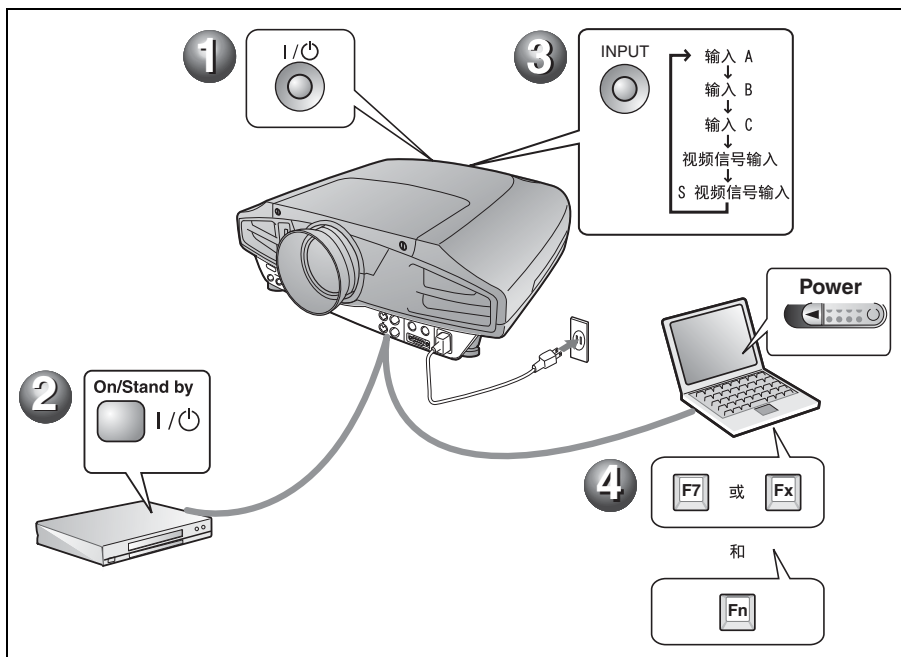
- ① 复合视频（BNC）电缆（未随机附带）
- ② S 视频（微型 DIN 4 芯）电缆（未随机附带）
- ③ 分量视频（3 × BNC）电缆（未随机附带）（使用无阻抗电缆）

如果采用 ③ 连接，请在操作设定菜单中选择“输入 C 信号选择”输入信号。详细说明，请参见 CD-ROM 中所含的使用说明书。

投影

将交流电源线插入墙上的电源插座，然后连接装置。

- 1 按 I/⏻ (接通 / 待机) 键。
- 2 接通连接到投影机的装置的电源。
- 3 按 INPUT 键选择输入源。
- 4 当连接了电脑，请将其设定为仅将信号输出至外接监视器。



调节投影机

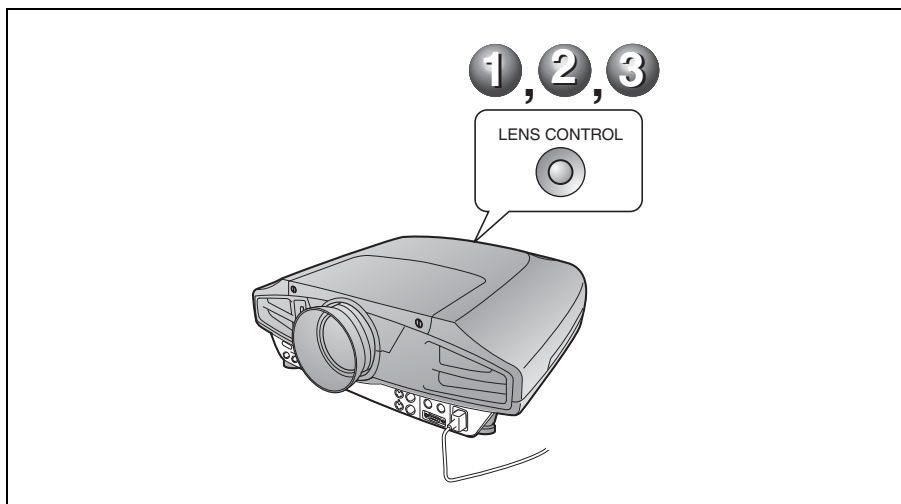
按 LENS CONTROL 依次显示 LENS FOCUS、LENS ZOOM 和 LENS SHIFT，然后使用箭头键调整下述的 ❶ 至 ❸。

❶ LENS FOCUS：调整图像的对焦

❷ LENS ZOOM：调整图像尺寸

❸ LENS SHIFT：调整图像的纵向位置

本投影机配备了图像设定菜单，可选择图像模式，输入设定菜单可选择合适的图像纵横比。详细说明，请参见 CD-ROM 中所含的使用说明书。

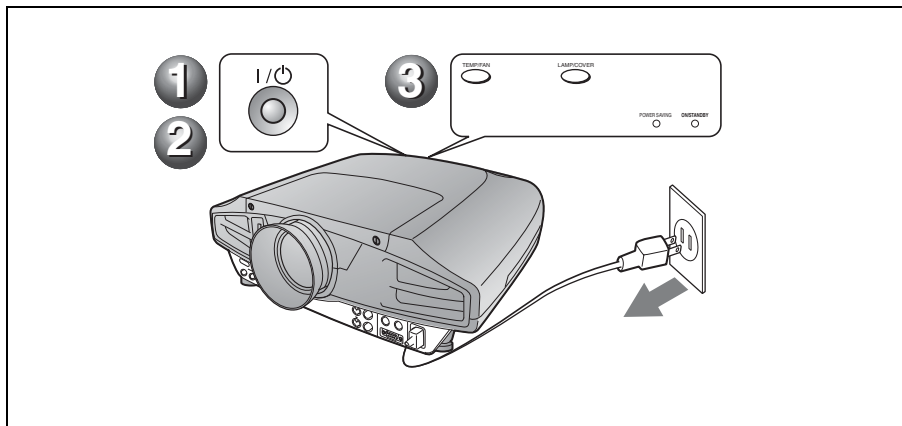


注

- 当使用 VPL-FX52L（镜头未随机附带。）时，请务必参阅“经销商用安装手册”中的操作说明。
- 动力变焦 / 动力对焦功能只对标准镜头有效。如果您使用选购镜头，请使用镜头圈调节变焦 / 对焦。

关闭电源

- ❶ 按 I/⏻ (接通 / 待机) 键。
- ❷ 当出现一信息时，请再次按 I/⏻ (接通 / 待机) 键。
- ❸ 在风扇停止并且 ON/STANDBY 指示灯变为红色后，从墙壁插座上拔下交流电源线。



更换投影灯泡

本机光源所使用的投影灯是消耗品。当投影灯泡已经烧坏或变暗，或屏幕上出现“请更换灯泡。”的信息时，请换上新的投影灯泡。请用新的 LMP-F300 投影灯泡进行更换。投影灯泡的使用寿命依使用状况而异。

小心

用 I/O 键关闭投影机电源之后投影灯泡还会很烫。如果此时触摸灯泡，会烫伤手指。更换投影灯泡时，请至少等 1 小时待灯泡冷却。

注

- 如果投影灯泡损坏，请向 Sony 公司专业技术人员咨询。
- 抓住把手将投影灯泡拉出。如果此时触摸灯泡，可能会被烫伤。
- 在取下灯泡时，请务必使之保持水平，然后直着拉出。不要倾斜投影灯泡。如果在倾斜状态下拉出投影灯泡，万一投影灯泡损坏，碎片可能散落并导致人身伤害。
- 要删除信息时，按投影机控制面板或遥控器上的任意键。

- 1 关闭投影机电源，并从交流电源插座拔下交流电源线。

注

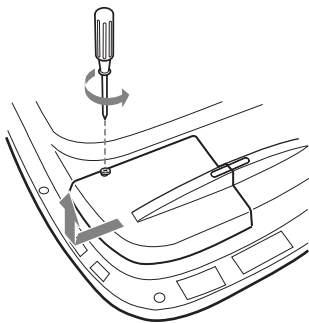
如果要在使用投影机后更换投影灯泡，请至少等 1 小时待灯泡冷却。

- 2 将保护纸（布）垫在投影机下。将投影机翻转以便能看到底面。

注

翻转投影机之后，务必使之平稳。

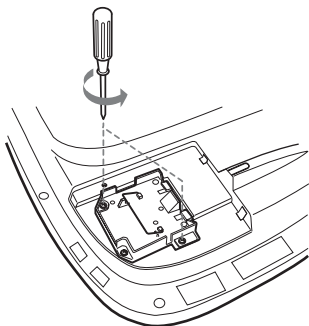
- 3 用十字螺丝刀拧松一个螺丝，然后滑动并拆下投影灯盖。



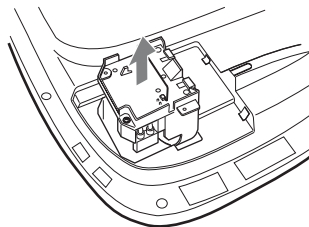
注

为了安全起见，请勿拆下其它任何螺丝。

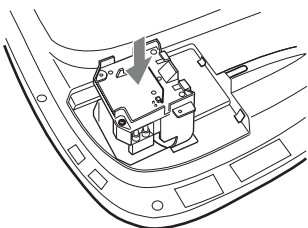
- 4 使用十字螺丝刀松脱投影灯上的两个螺丝。



- 5 握住投影灯的把手并令投影灯处于水平状态，然后将其径直拉出。



- 6 将新的投影灯泡插到头直至固定到位为止。拧紧两个螺丝。折回把手。



注

- 小心不要碰到投影灯泡的玻璃面。
- 如果投影灯泡未装好，将无法接通电源。
- 安装投影灯泡时，小心不要将螺丝拧得过紧。

- 7 关上投影灯盖，拧紧螺丝。

注

务必关严投影灯盖使其恢复原状。否则，可能无法接通投影机的电源。

- 8 将投影机翻转过来。

- 9 连接上电源线并使投影机进入待机状态。

- 10 以下列顺序按控制面板上的下列键，按键的时间不要超过 5 秒钟：RESET、←、→、ENTER。

小心

请勿将手插入投影灯泡更换插槽，也不要让任何液体或物品落入插槽内，以免触电或发生火灾。

清洁空气滤网

每次更换投影灯时应该清洁空气滤网。请用真空吸尘器从通风孔外面清除所有残留灰尘。需要清洁空气滤网的时间根据投影机的使用环境和使用方法而各异。

当难以用真空吸尘器清除滤网上的灰尘时，请拆下空气滤网进行清洗。

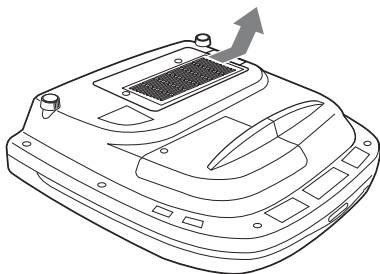
- 1 关闭电源并拔出电源线插头。

- 2 将保护纸（布）垫在投影机下。将投影机翻转以便能看到底面。

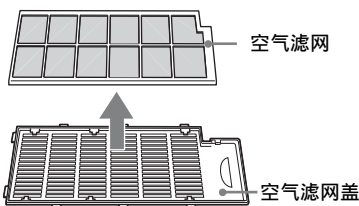
注

翻转投影机之后，务必使之平稳。

- 3 按照箭头方向滑动空气滤网盖并将其拆下。

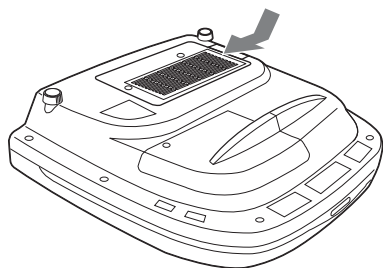


- 4 从空气滤网盖的 6 个爪片上拆下空气滤网。



- 5 用真空吸尘器清洁空气滤网。

- 6 将空气滤网和垫片依次安装到空气滤网盖的 6 个爪片中，然后将空气滤网盖安装在投影机上。



注

- 如果疏忽了清洁空气滤网，灰尘会蓄积并堵塞滤网。这种情况下，装置内部的温度可能会升高，从而可能引发故障或火灾。
- 如果积尘无法从空气滤网去除，请用随机附带的新空气滤网更换。
- 请务必牢固安装空气滤网盖，若闭合不牢，则无法接通电源。

故障排除

如果投影机工作失常，请参照下列指示进行检查并解决问题。如果问题得不到解决，请向 Sony 公司的专业技术人员咨询。

关于症状的详细说明，请参见 CD-ROM 中所含的使用说明书。

电源

症状	原因和对策
电源接不通。	<ul style="list-style-type: none">• 在很短的时间间隔内用 I/O 键关闭和接通电源。 → 接通电源之前请等候约 60 秒钟。• 投影灯盖脱落。 → 关严投影灯盖。• 空气滤网盖脱落。 → 关严空气滤网盖。

图像

症状	原因和对策
无图像。	<ul style="list-style-type: none">• 电缆脱落或接线错误。 → 检查接线是否正确。• 输入选择不正确。 → 使用 INPUT 键正确选择输入源。• 图像处于消除状态。 → 按 PIC MUTING 键以解除图像消除。• 电脑的信号未被设定为向外接显示器输出或电脑的信号被同时设定为向外接显示器和电脑的液晶显示屏输出。 → 将电脑的信号设定为仅向外接显示器输出。 → 根据电脑类型的不同，例如笔记本型或液晶显示屏一体机，可能需要通过按某个键或改变电脑设定来切换电脑的输出，以便向投影机输出信号。 有关详细内容，请参阅随您的电脑附带的电脑使用说明书。• 信号从电脑输入到 INPUT C 连接器。 → 请改变计算机的设定使 DDC 功能无效。
图像有杂纹。	<ul style="list-style-type: none">• 根据从连接器输入的点数与液晶显示面板的像素数的组合情况，背景上可能出现杂纹。 → 改变所连接电脑的桌面图案。
由 INPUT C 连接器输入的图像的颜色异常。	<ul style="list-style-type: none">• 操作设定菜单中输入 C 信号选择的设置不正确。 → 根据输入信号在操作设定菜单中为输入 C 信号选择选择电脑、视频信号输入 GBR 或分量。
图像不清晰。	<ul style="list-style-type: none">• 图像焦点未对准。 → 调整焦距。• 透镜上有结露。 → 接通投影电源并放置约两小时。
图像超出屏幕。	<ul style="list-style-type: none">• 在图像四周有黑边，但按了 APA 键。 → 在屏幕上显示完整的图像，然后按 APA 键。 → 在输入设定菜单中正确地调整移位。
图像闪烁。	<ul style="list-style-type: none">• 输入设定菜单中的点相位没有被正确调整。 → 在输入设定菜单中正确地调整点相位。

指示灯

POWER SAVING	在投影机处于节电方式时点亮
TEMP/FAN	投影机内部温度变得异常高时点亮。检查是否有物体堵塞住通风孔。
	风扇损坏时闪烁。请向 Sony 公司专业人员咨询。
LAMP/COVER	投影灯已无法继续使用或高温时点亮。等待 120 秒钟使投影灯泡冷却，然后重新打开电源，或更换灯泡。或者，电气系统可能会发生故障。请向 Sony 公司专业人员咨询。
	当投影灯盖板没有装严时闪烁。牢固安装盖板。
I / ⏻ 指示灯	当投影机处于待机状态时以红色点亮。一旦进入待机状态，即可按 I / ⏻ 键接通投影机电源。
	在电源接通时点亮呈绿色。
	从接通投影机电源到投影机操作准备就绪为止，指示灯以绿色闪烁数秒钟。此外，按 I / ⏻ 键关闭电源后，在冷却扇运转期间以绿色闪烁约 120 秒。在此期间，您将无法操作投影机。

规格

投影系统	3 LCD 面板、1 镜头、3 原色快门系统
LCD 面板	1.3 英寸 TFT SONY LCD 面板，微型透镜矩阵 2,359,296 像素 (1,024 × 768 像素 × 3)
透镜	1.3 倍变焦镜头 (动力) * VPL-FX52L 用镜头为选购部件。
投影灯	300 W
投影图像尺寸	范围: 40 至 300 英寸 (对角线测量)
亮度输出	ANSI 流明 ¹⁾ 6,000 lm

1) ANSI 流明是美国国家标准 IT 7.228 定义的一种测量方法。
(该亮度值为工厂出厂时的典型值; 亮度设定为 100% 时)

VPL-FX52 的投影距离 (地板安装) (使用标准镜头时)

40 英寸:	1490 至 1820 mm
60 英寸:	2280 至 2780 mm
80 英寸:	3060 至 3740 mm
100 英寸:	3850 至 4700 mm
120 英寸:	4630 至 5660 mm
150 英寸:	5810 至 7100 mm
180 英寸:	6980 至 8540 mm
200 英寸:	7770 至 9500 mm
250 英寸:	9730 至 11900 mm
300 英寸:	11690 至 14300 mm

彩色制式 NTSC3.58/PAL/SECAM/NTSC4.43/
PAL-M/PAL-N 制式,
自动 / 手动切换

可接收的电脑信号²⁾

fH:	19 至 92 kHz
fV:	48 至 92 Hz
(最大输入分辨率信号: UXGA 1,600 × 1,200 fH: 75 kHz、fV: 60 Hz)	

2) 在投影机可接收预设信号范围内, 设定所连接电脑的信号的分辨率和频率。

兼容视频信号

15k RGB	50/60 Hz、
逐级分量	50/60 Hz DTG (480/60I, 575/50I, 1,080/ 60I, 480/60P, 575/50P, 1,080/50I, 720/60P, 720/ 50P, 540/60P)、复合视频、 Y/C 视频

尺寸 VPL-FX52: 480 × 169 ×
502 mm (宽 / 高 / 深)
(包括伸出部分在内)

VPL-FX52L:	480 × 169 × 464 mm (宽 / 高 / 深) (包括伸出部分在内)
质量	VPL-FX52: 约 10.5 kg VPL-FX52L: 约 9.1 kg
电源	交流 100 至 240 V, 4.0 A 至 1.6 A, 50/60 Hz
功耗	最大 400 W 处于待机模式时: 7 W
随机附件	遥控器 (1) AA 尺寸 (R6) 电池 (2) 镜头盖 (1) (仅限于带有标准 镜头的 VPL-FX52) 交流电源线 (1) 空气滤网 (更换用) (1) 使用说明书、经销商用安装手 册 (CD-ROM) (1) 快速参考手册 (1) 安全规则 (1) 安全标签 (1) 保修卡 (1)

设计和规格如有变更, 恕不另行通知。

选购附件

投影灯泡	LMP-F300 (更换用)
投影机悬挂支架	PSS-620
投影镜头	长焦距变焦镜头 VPLL-ZM101 短焦距变焦镜头 VPLL-ZM31 固定短焦距镜头 VPLL-FM21